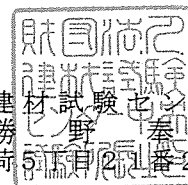


♣ 受付第 0 1 A 2 7 2 9 号
 受付日：平成 1 4 年 1 月 1 8 日

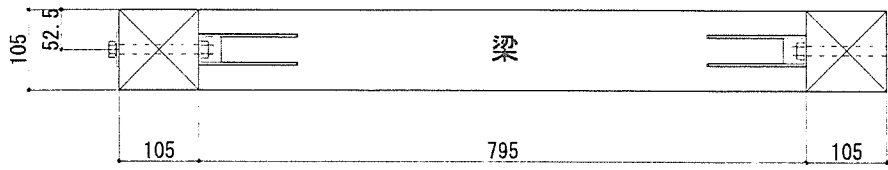
品質性能試験報告書

試験結果は以下のとおりであることを証明する。
 平成 1 4 年 3 月 7 日

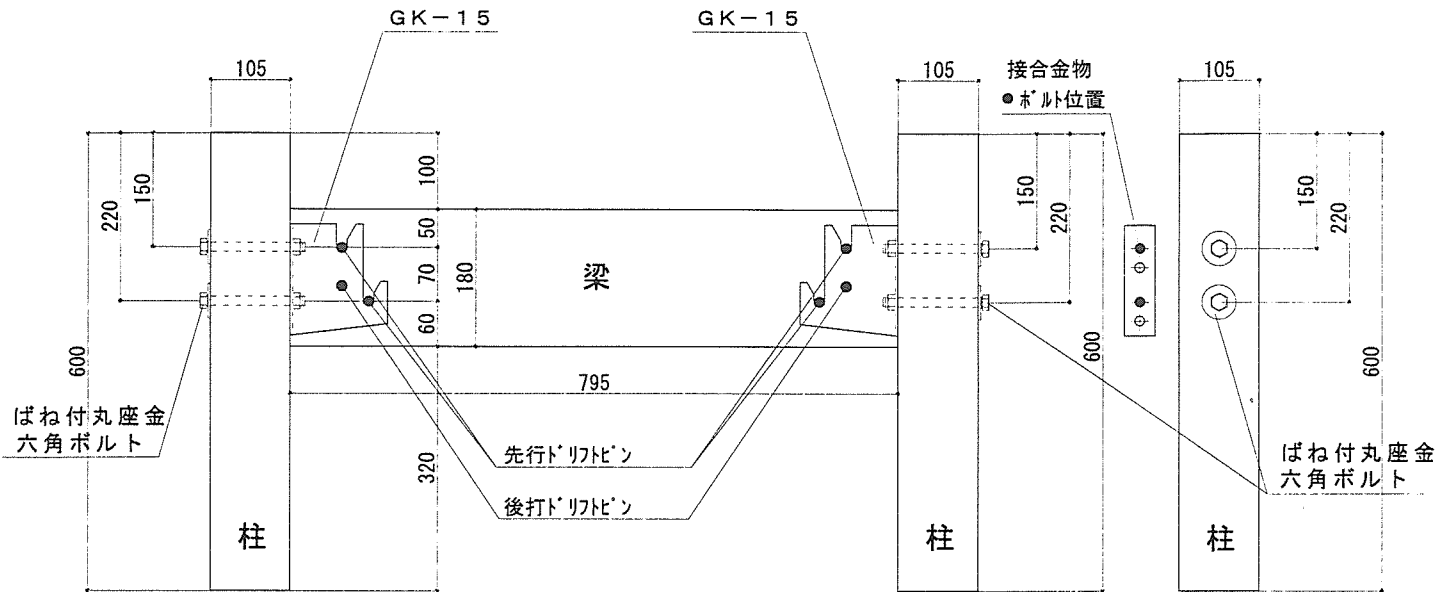


財団法人 建材試験センター
 中央試験所長 勝野泰幸
 埼玉県草加市稲荷 5 丁目 2 番 2 0 号

試験名称	木造建築用接合金物のせん断試験
依頼者	会社名：株式会社 タツミ 所在地：新潟県見附市今町 8-3-1
試験体 (依頼者 提出資料)	<p>1. 接合金物 名称：木造建築用梁端部仕口金物 商品名：クレテック GK-15 用途：梁端部仕口に使用する金物 寸法：145×128×40mm, 板厚3.2mm 材質：SPHC(JIS G 3131) 表面処理：黒色ストロンジック処理</p> <p>2. 接合具 ドリフトピン：寸法；φ12.0×103mm 3本 材質；SWRM 8(JIS G 3505) 表面処理；電気亜鉛めっき Ep-Fe/Zn 5/CM 2(JIS H 8610) ばね付丸座金：寸法；φ45mm 厚さ4.5mm 2個 材質；SPHC(JIS G 3131) 表面処理；電気亜鉛めっき Ep-Fe/Zn 5/CM 2(JIS H 8610) 六角ナット：ねじ径；M12 2個 強度区分；4(JIS B 1181) 表面処理；電気亜鉛めっき Ep-Fe/Zn 5/CM 2(JIS H 8610) 六角ボルト：寸法；M12×130 2本 強度区分；4.6(JIS B 1180) 表面処理；電気亜鉛めっき Ep-Fe/Zn 5/CM 2(JIS H 8610)</p> <p>3. 軸組 柱：樹種；すぎ 寸法；105×105mm 含水率；12.1~15.5% 密度；0.39~0.51g/cm³ 梁：樹種；べいまつ 寸法；180×105mm 含水率；9.7~12.2% 密度；0.37~0.54g/cm³</p> <p>4. 試験体数 7体(うち1体は予備試験体) 参照：図-1~図-3(試験体)</p>
試験方法	<p>木造軸組工法住宅の許容応力度設計(監修 国土交通省住宅局建築指導課 国土交通省住宅局木造住宅振興室, 企画編集 財団法人 日本住宅・木材技術センター)の2章「木造軸組工法住宅の各部要素の試験方法と評価方法」の3.3「梁端部仕口のせん断試験」に従って行った。その詳細を表-1に示す。 参照：表-1(試験方法の詳細及び短期基準接合耐力算出方法)</p>
試験結果	<p>短期基準せん断接合耐力(P_{0.5})：16.1kN</p> <p>参照：表-2(耐力算定のための基礎資料) 図-4(荷重-変位包絡線の比較) 図-5(荷重-変位曲線及びその包絡線) 写真-1~写真-6(代表的な試験体の破壊状況)</p>
試験期間	平成14年 1月21日 ~ 29日
担当者	<p>構造グループ 試験監督者 橋本敏 男 試験責任者 高橋仁 試験実施者 高藤典 明</p>
試験場所	中央試験所



上面図



正面図

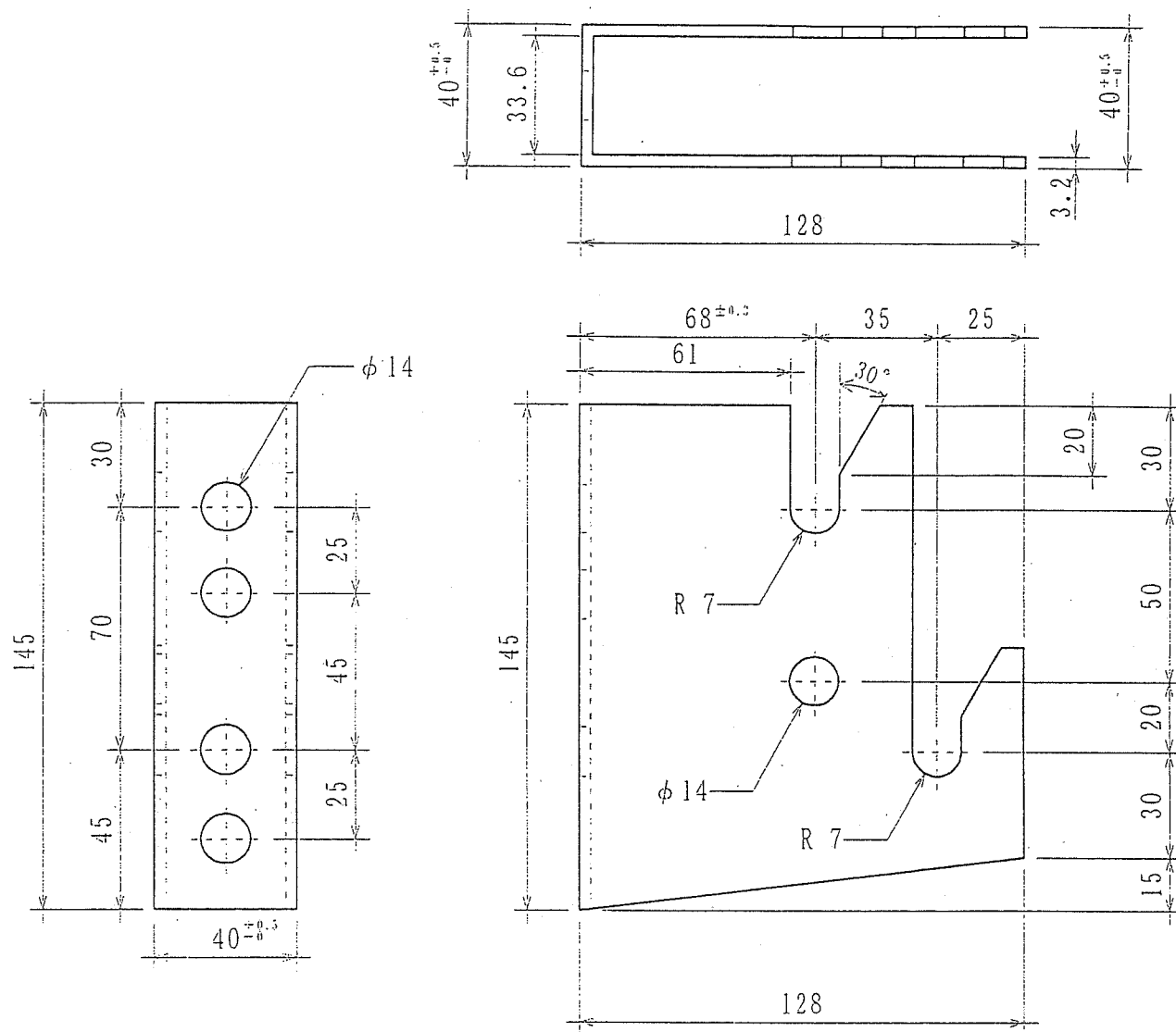
側面図

仕様

- 柱 樹種：すぎ 寸法：105×105×600 含水率：12.1～15.5% 密度：0.39～0.51g/cm³
- 梁 樹種：べいまつ 寸法：180×105×795 含水率：9.7～12.2% 密度：0.37～0.54g/cm³
- 接合金物 商品名：クレテック GK-15 寸法：145×128×40 厚さ3.2 材質：SPHC(JIS G 3131)
表面処理：黒色ストロロンジंक処理(亜鉛-鉄合金電気めっき黒色クロメート)
- ドリフトピン 寸法：φ12×103 数量：3本 材質：SWRM 8(JIS G 3505)
表面処理：電気亜鉛めっき Ep-Fe/Zn 5/CM 2(JIS H 8610)
- ばね付丸座金 寸法：φ45 厚さ4.5 数量：2個 材質：SPHC(JIS G 3131)
表面処理：電気亜鉛めっき Ep-Fe/Zn 5/CM 2(JIS H 8610)
- 六角ナット ねじ径：M12 数量：2個 強度区分：4(JIS B 1181)
表面処理：電気亜鉛めっき Ep-Fe/Zn 5/CM 2(JIS H 8610)
- 六角ボルト 寸法：M12×130 数量：2本 強度区分：4.6(JIS B 1180)
表面処理：電気亜鉛めっき Ep-Fe/Zn 5/CM 2(JIS H 8610)

図-1 試験体 試験体記号：GK-15-0～6 (依頼者提出資料)

・接合金物



商品名：クレテック GK-15

材質：SPHC(JIS G 3131)

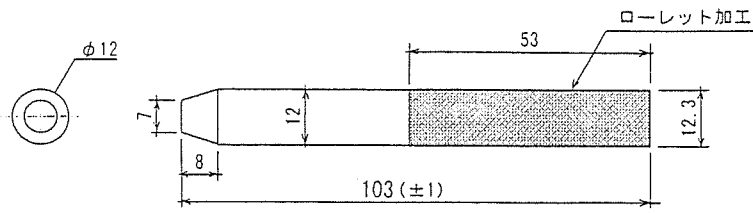
表面処理：黒色ストロンジック処理(亜鉛-鉄合金電気めっき黒色クロメート)

図 - 2 試験体

試験体記号：GK-15-0~6

(依頼者提出資料)

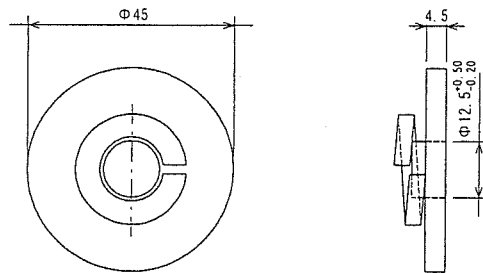
・ドリフトピン



材質：SWRM 8(JIS G 3505)

表面処理：電気亜鉛めっき Ep-Fe/Zn 5/CM 2(JIS H 8610)

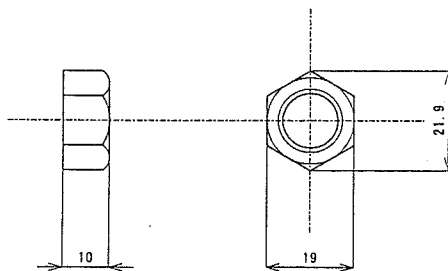
・ばね付丸座金



材質：SPHC(JIS G 3131)

表面処理：電気亜鉛めっき Ep-Fe/Zn 5/CM 2(JIS H 8610)

・六角ナット

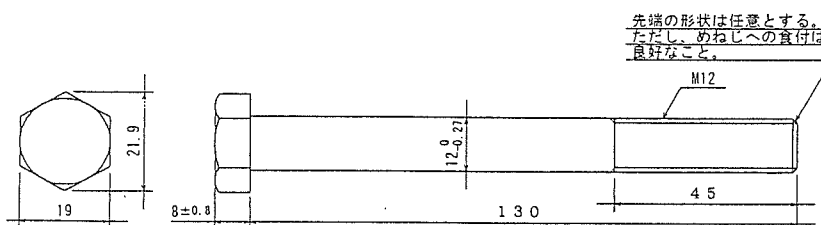


ねじ径：M12

強度区分：4(JIS B 1181)

表面処理：電気亜鉛めっき Ep-Fe/Zn 5/CM 2(JIS H 8610)

・六角ボルト



強度区分：4.6(JIS B 1180)

表面処理：電気亜鉛めっき Ep-Fe/Zn 5/CM 2(JIS H 8610)

図 - 3 試験体

試験体記号：GK-15-0~6

(依頼者提出資料)

表-1 試験方法の詳細及び短期基準接合耐力算出方法

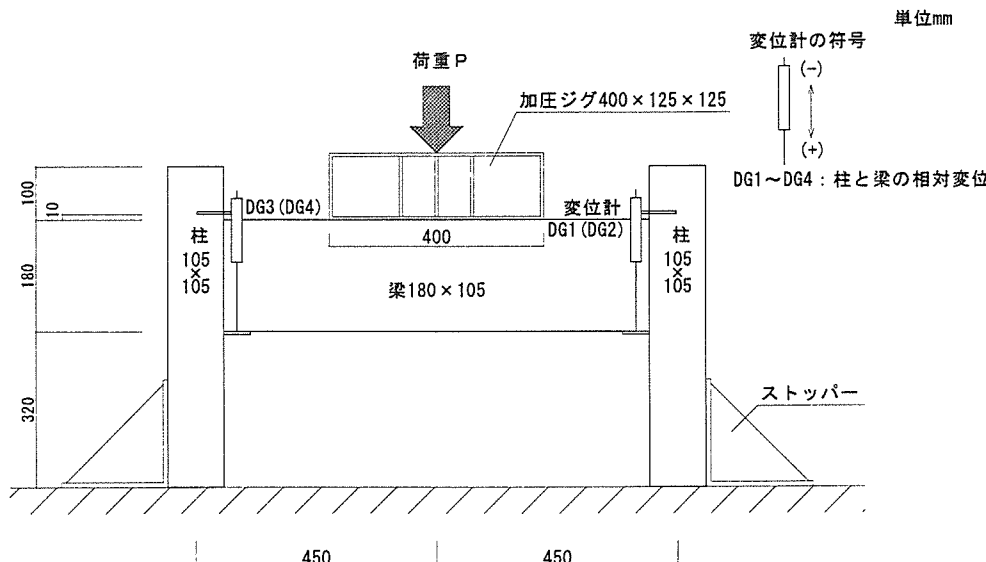
<p>試験方法</p>	<p>1. 加力方法 加力は、200kN自動コントロール式加力試験機を使用して、次の順序で行った。 (1) 試験体No.0は予備試験とし、単調加力によるせん断荷重を破壊に至るまで連続的に加えた。その結果より降伏変位 δ_y を求めた。 (2) 試験体No.1~No.6は本試験とし、一方向繰返し加力によるせん断荷重を加えた。繰返しは、予備試験で得られた降伏変位 δ_y の1/2, 1, 2, 4, 6, 8, 12, 16倍の順で各1回行った。最大荷重に達した後、最大荷重の80%の荷重に低下するまで又は破壊が確認されるまで加力した。 (3) 最大荷重は破壊荷重時の変位が30mm以下の場合には、これを最大荷重として扱い、30mmを越える場合には、30mm以内の最高荷重を最大荷重とした。</p> <p>2. 変位測定 変位の測定は、柱と梁の相対上下方向変位について、電気式変位計(容量:100mm, 感度:100×10⁻⁶/mm, 非直線性:0.1%RO)を使用して行った。</p>  <p style="text-align: center;">せん断試験方法(柱-梁型)</p>
<p>短期基準接合耐力 (P_{0.5})</p>	<p>1. 包絡線の作成 包絡線の作成は、次の手順に従って行った。 (1) 接合金物を2個1組で試験を行った場合には、金物1個当たりの荷重は、試験荷重×0.5として扱う。 (2) 1個の接合部で2以上の変位を測定した場合は、その平均値を接合部1個の変位とし、かつ最終的に破壊した接合部の変位を用いて荷重-変位曲線を作成する。</p> <p>2. 短期基準接合耐力の算出 短期基準接合耐力は、降伏耐力 P_y 又は最大荷重の2/3の平均値に、それぞれのばらつき係数を乗じて算出した値のうち小さい方の値とした。なお、ばらつき係数は、母集団の分布形を正規分布とみなし、統計的処理に基づく信頼水準75%の95%下側許容限界値をもとに次式より求めた。</p> <p style="text-align: center;">ばらつき係数 = 1 - CV · K ここに、CV : 変動係数, K : 2.336 (n = 6)</p> <p>また、降伏耐力 P_y、初期剛性 K、終局耐力 P_u 及び構造特性係数 D_s は、荷重-変位曲線の包絡線より、次の手順に従って求めた。</p> <ol style="list-style-type: none"> (1) 包絡線上の0.1 P_{max}と0.4 P_{max}を結ぶ直線(第I直線)を引く。 (2) 包絡線上の0.4 P_{max}と0.9 P_{max}を結ぶ直線(第II直線)を引く。 (3) 包絡線に接するまで第II直線を平行移動し、これを第III直線とする。 (4) 第I直線と第III直線との交点の荷重を降伏耐力 P_y とし、この点からX軸に平行に直線(第IV直線)を引く。 (5) 第IV直線と包絡線との交点の変位を降伏変位 δ_y とする。 (6) 原点と (δ_y, P_y) を結ぶ直線(第V直線)を初期剛性 K と定める。 (7) 最大荷重後の0.8 P_{max}荷重低下域の包絡線上の変位又は30mmのいずれか小さい変位を終局変位 δ_u と定める。 (8) 包絡線とX軸及び δ_u で囲まれる面積を S とする。 (9) 第V直線と δ_u とX軸及びX軸に平行な直線で囲まれる台形の面積が S と等しくなるようにX軸に平行な直線(第VI直線)を引く。 (10) 第V直線と第VI直線との交点の荷重を完全弾塑性モデルの降伏耐力と定め、これを終局耐力 P_u と読み替える。そのときの変位を完全弾塑性モデルの降伏点変位 δ_v とする。 (11) (δ_u / δ_v) を塑性率 μ とする。 (12) 塑性率 μ を用いて、$D_s = 1 / \sqrt{(2\mu - 1)}$ とする。

表-2 耐力算定のための基礎資料

試験体		加力方法	降伏時		2/3Pmax時		Pmax時		破壊状況
記号	番号		荷重 (Py) kN	変位 (δ) mm	荷重 kN	変位 mm	荷重 kN	変位 mm	
GK-15	0	単調	18.2	5.0	20.1	5.6	30.2	28.7	ドリフトピン位置での梁の割れ
	1	一方向 繰返し	27.0	7.3	28.9	8.2	43.4	27.1	ドリフトピン位置での梁の割れ
	2		25.2	6.1	26.2	6.4	39.3	17.7	ドリフトピン位置での梁の割れ
	3		26.4	6.3	28.7	7.1	43.0	25.8	ドリフトピン位置での梁の割れ
	4		20.2	4.4	20.9	4.7	31.4	21.8	ドリフトピン位置での梁の割れ
	5		22.7	5.3	19.9	4.3	29.9	30.0	ドリフトピン位置での梁の割れ
	6		21.3	7.2	26.4	9.0	39.6	20.2	ドリフトピン位置での梁の割れ
	平均		23.8	6.1	25.2	6.6	37.8	23.8	
	標準偏差		2.81	1.12	3.87	1.87	5.79	4.64	
	変動係数		0.118		0.154				
	ばらつき係数		0.724		0.640				
	短期基準せん断 接合耐力 (Pos) kN		17.2		16.1				

(注) 1. 短期基準せん断接合耐力 (Pos) は、降伏耐力Py又は2/3Pmaxの平均値に、それぞれのばらつき係数を乗じて算出した値のうち小さい方とし、□に示した値である。

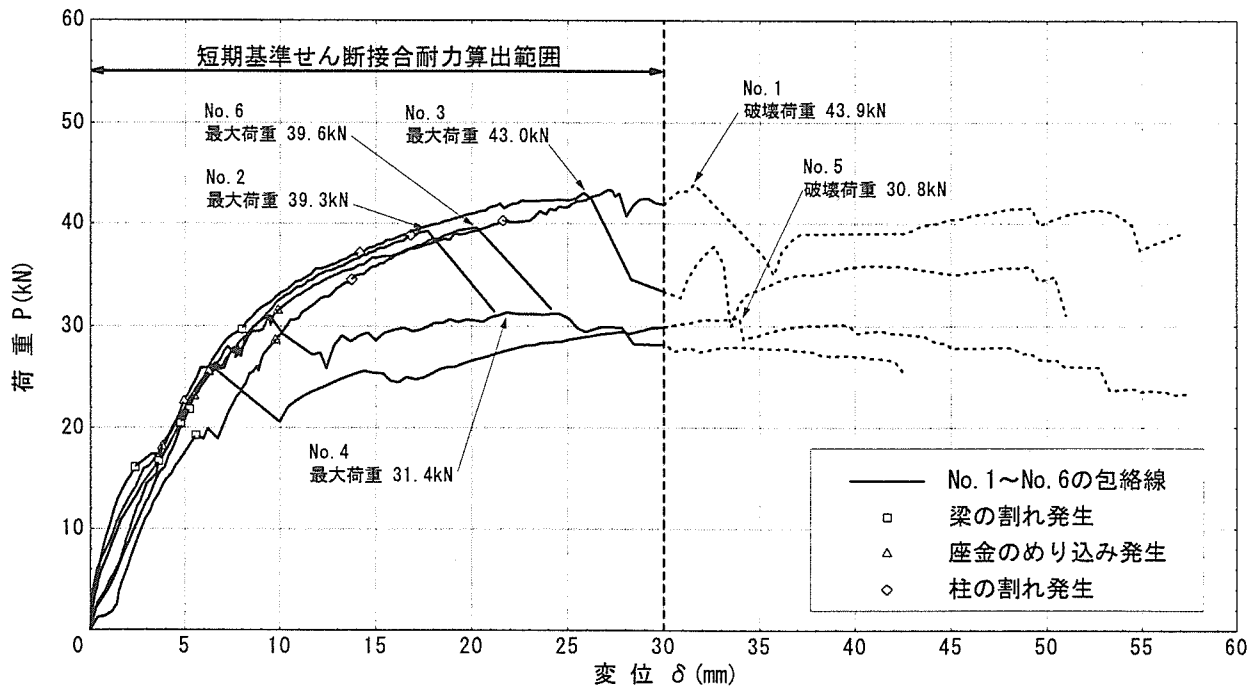


図-4 荷重 - 変位 包絡線の比較

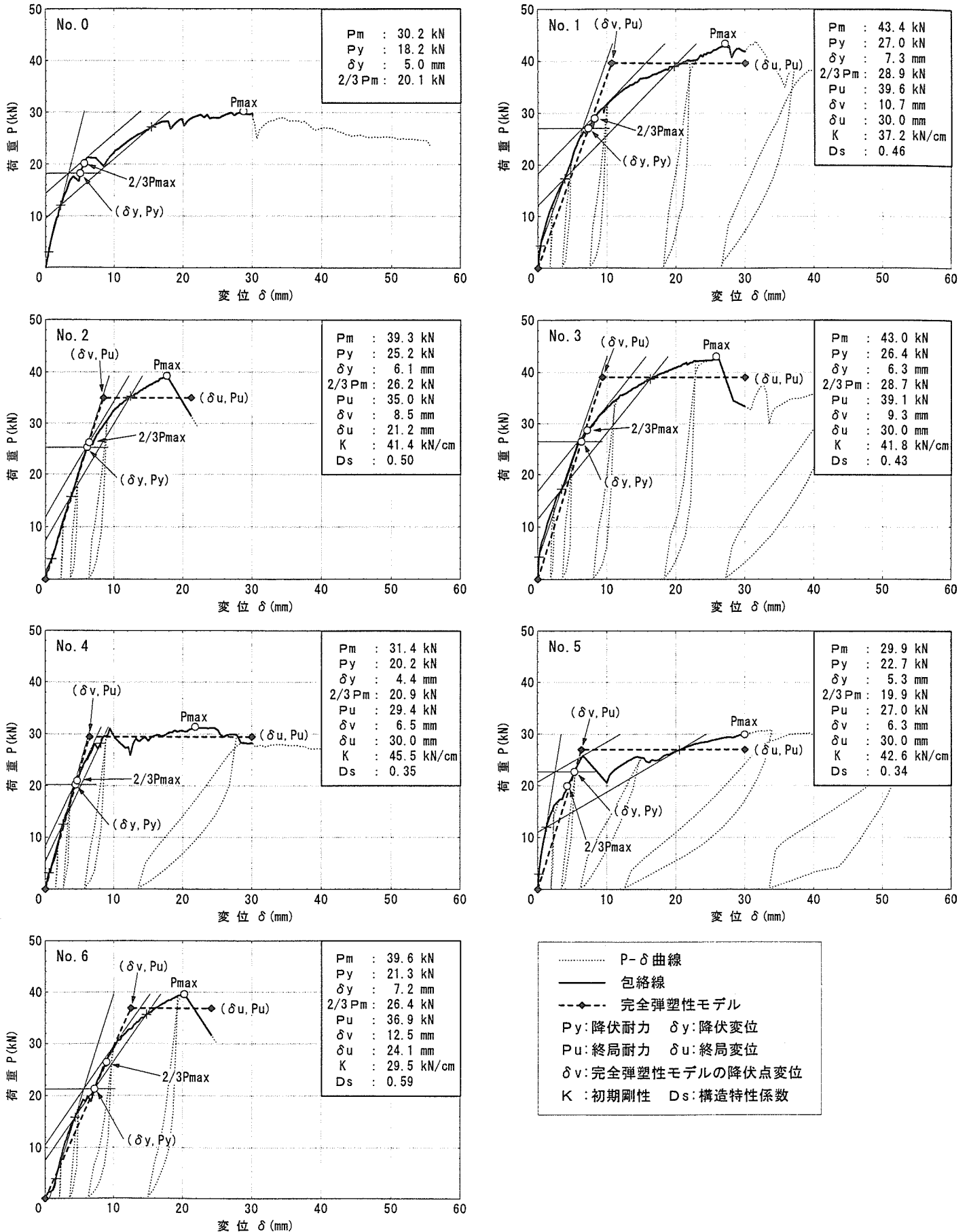


図-5 荷重-変位曲線, 包絡線及び完全弾塑性モデル



写真-1 破壊状況

試験体記号: GK-15-1
 破壊荷重: 43.9kN
 ・ドリフトピン位置での梁の割れ



写真-2 破壊状況

試験体記号: GK-15-3
 最大荷重: 43.0kN
 ・ドリフトピン位置での梁の割れ



写真-3 破壊状況

試験体記号: GK-15-3
 最大荷重: 43.0kN
 ・接合のめり込み



写真-4 破壊状況

試験体記号: GK-15-3
 最大荷重: 43.0kN
 ・柱の割れ



写真-5 破壊状況

試験体記号: GK-15-4
 最大荷重: 31.4kN
 ・ドリフトピン位置での梁の割れ



写真-6 破壊状況

試験体記号: GK-15-5
 破壊荷重: 30.8kN
 ・ドリフトピン位置での梁の割れ

承認なく転載することを禁じます