

受付第 00A3003 号
受付日：平成13年 3月23日

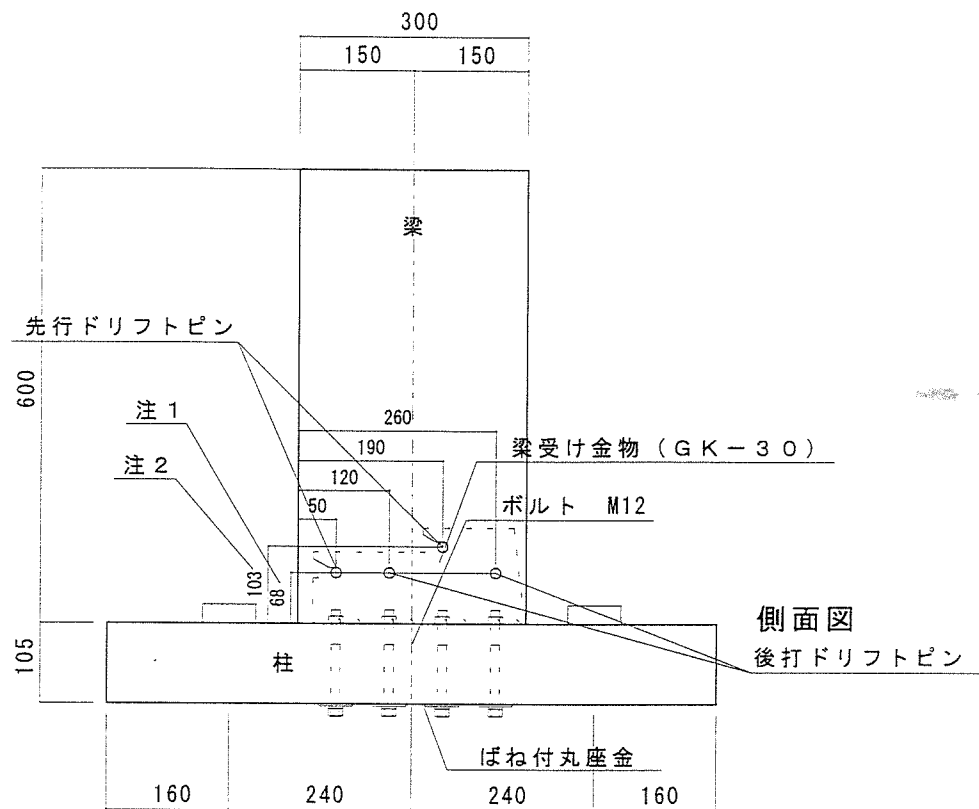
品質性能試験報告書

試験結果は、以下のとおりである。
平成13年 5月17日

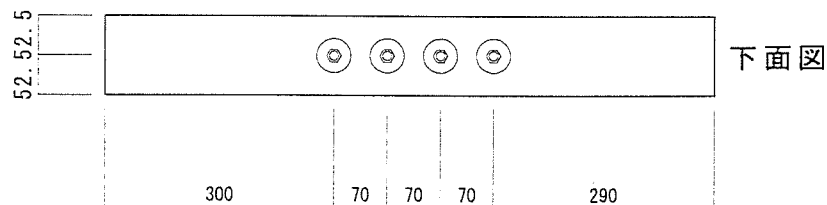
財団法人 建材試験センター
中央試験所長 對馬 英一 輔
埼玉県草加市稻荷 20号

試験名称	木造住宅用接合金物の引張試験
依頼者	会社名：株式会社 タツミ 所在地：新潟県見附市今町8-3-1
試験体	1. 接合金物 名称：木造住宅用梁端部仕口金物 商品名：クレテック GK-30 用途：梁端部仕口に使用する金物 寸法：279×128×40mm, 板厚3.2mm 材質：SPHC (JIS G 3131) 表面処理：黒色ストロンジク処理 2. 接合具 ドリフトピン：寸法 φ12.0×103mm, 4本 材質 SWRM 8 (JIS G 3505) 表面処理 黒色ストロンジク処理 ボルト：呼び方 M12×130-4.6 (Ep-Fe/Zn 5/CM 2) (JIS B 1180), 4本 ばね付丸座金：寸法 φ45mm, 厚さ4.5mm, 4個 材質 SPHC (JIS G 3131) 3. 軸組 柱：樹種 すぎ 寸法 105×105mm 含水率 5.5~8.8% 梁：樹種 べいまつ 寸法 300×105mm 含水率 10.1~12.1% 4. 試験体数 7体 (うち1体は予備試験体) 参照：図-1~図-3 (試験体)
試験方法	試験体記号GK30-0：単調載荷 (予備試験) 試験体記号GK30-1~GK30-6：一方向繰返し載荷 参照：表-1 (試験方法の詳細及び短期基準引張接合耐力算出方法)
試験結果	短期基準引張接合耐力 (Pot) : 38.9kN 参照：表-2 (耐力算定のための基礎資料) 図-4 (荷重-包絡線の比較) 図-5 (荷重-変位曲線及びその包絡線) 写真-1~写真-3 (代表的な試験体の破壊状況)
試験期間	平成13年 4月 3日
担当者	構造グループ 試験監督者 橋本 敏 男 試験責任者 高橋 仁 試験実施者 高藤 典 明
試験場所	中央試験所

単位 mm



※注 1・注 2 の加工寸法 + 1 mm



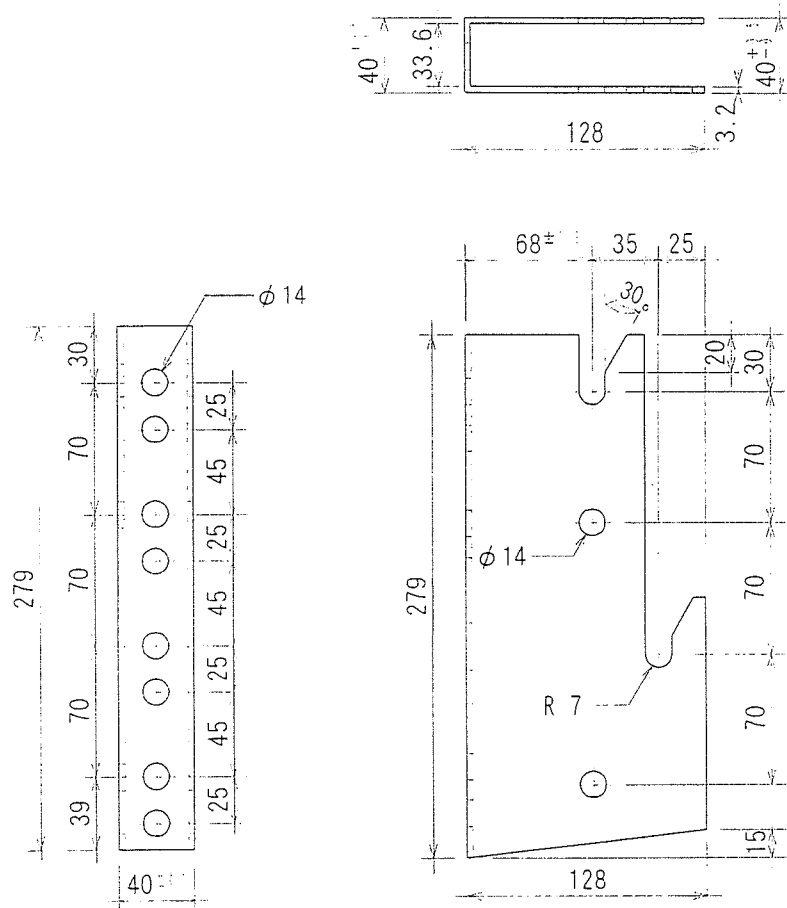
仕様

- 柱 樹種：すぎ 寸法：105×105×800
- 梁 樹種：べいまつ 寸法：300×105×600
- 梁受け金物 商品名：クレテック GK-30 寸法：279×128×40 厚さ3.2 材質：SPHC(JIS G 3131)
表面処理：黒色ストロンジंक処理(亜鉛-鉄合金電気めっき黒色クロメート)
- ドリフトピン 寸法：φ12×103 数量：4本 材質：SWRM8(JIS G 3505)
表面処理：黒色ストロンジंक処理(亜鉛-鉄合金電気めっき黒色クロメート)
- ボルト 呼び方：M12×130-4.6(Ep-Fe/Zn 5/GM 2)JIS B 1180 数量：4本
- ばね付丸座金 寸法：φ45 材質：SPHC(JIS G 3131) 数量：4個

図 - 1 試験体 試験体記号：GK30-0~6 (依頼者提出資料)

・接合金物

単位 mm



材質: JIS G 3131 SPHC

表面処理: 黒色ストロジンク処理

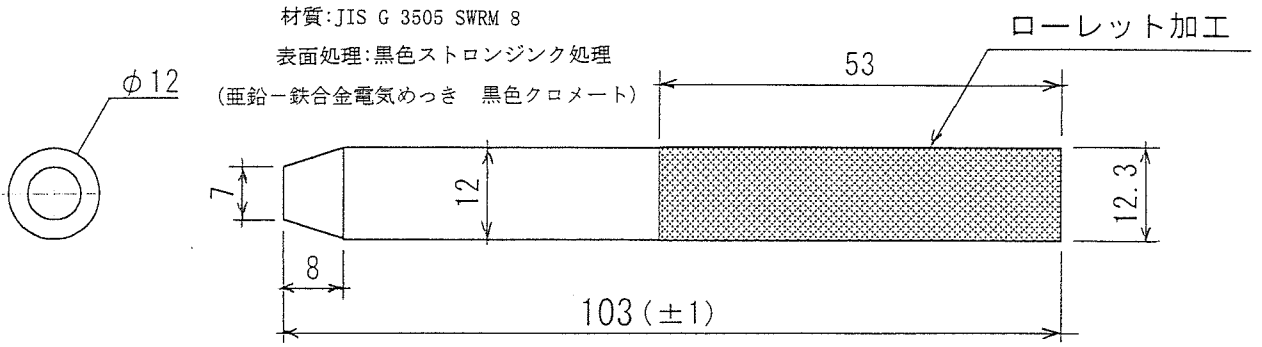
(亜鉛-鉄合金電気めっき 黒色クロメート)

図-2 試験体

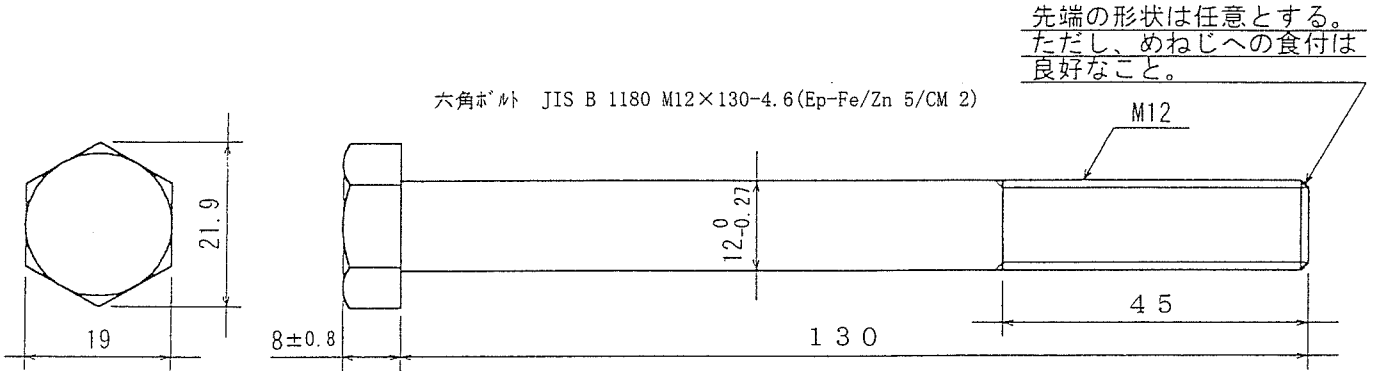
試験体記号: GK30-0~6

(依頼者提出資料)

・ドリフトピン



・ボルト



・ばね付丸座金

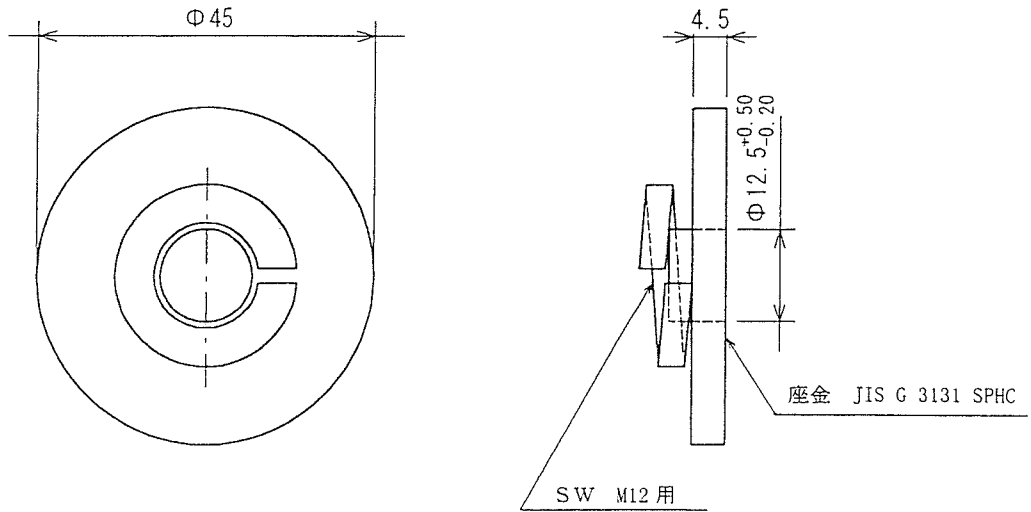


図-3

試験体

試験体記号: GK30-0~6

(依頼者提出資料)

表-1 試験方法の詳細及び短期基準引張接合耐力算出方法

<p>試験方法 の詳細</p>	<p>1. 加力方法 加力は、油圧ポンプ、油圧ジャッキ及びロードセル（検力用、容量:±200kN、非直線性:0.2%R0、ヒステリシス:0.1%R0）を使用して、次の順序で行った。 (1) 試験体No.0は予備試験とし、単調加力による引張荷重を破壊に至るまで連続的に加えた。その結果より降伏変位 δ_y を求めた。 (2) 試験体No.1～No.6は本試験とし、一方向繰返し加力による引張荷重を加えた。繰返しは、予備試験で得られた降伏変位 δ_y の1/2, 1, 2, 4, 6, 8, 12, 16倍の順で各1回行った。最大荷重に達した後、最大荷重の80%の荷重に低下するまで加力した。 (3) 最大荷重は破壊荷重時の変位が30mm以下の場合には、これを最大荷重として扱い、破壊荷重が30mmを越える場合には、変位が30mmに達するまでの荷重の最大値を最大荷重とした。</p> <p>2. 変位測定 変位の測定は、接合部に生じる開きを変位計(容量:100mm、感度:100×10^{-6}/mm、非直線性:0.1%R0)を使用して行った。</p> <p style="text-align: right;">単位 mm</p> <div style="text-align: center;"> <p>引張試験方法</p> </div>
<p>包絡線及び 短期基準 引張接合 耐力(Pot)</p>	<p>1. 包絡線の作成 (1) 接合金物2個を1試験体として試験を行った場合は、金物1個当たりの荷重は、試験荷重×0.5として扱う。 (2) 1接合部で2箇所以上の変位を測定した場合、その平均値を変位量とした。 (3) 以上の荷重-変位曲線から包絡線を作成した。</p> <p>2. 短期基準引張接合耐力の算定 短期基準引張接合耐力 (P_{ot}) は、降伏耐力 P_y 又は最大荷重の2/3の平均値に、それぞれのばらつき係数を乗じて算出した値のうち小さい方の値とした。なお、ばらつき係数は、母集団の分布形を正規分布とみなし、統計的処理に基づく信頼水準75%の95%下側許容限界値をもとに次式より求めた。 $\text{ばらつき係数} = 1 - CV \cdot K$ ここに、CV: 変動係数, K: 2.336 (n=6) なお、降伏耐力 P_y は荷重-変位曲線の包絡線より、次の手順に従って求めた。 (1) 包絡線上の0.1 P_{max}と0.4 P_{max}を結ぶ直線(第I直線)を引く。 (2) 包絡線上の0.4 P_{max}と0.9 P_{max}を結ぶ直線(第II直線)を引く。 (3) 包絡線に接するまで第II直線を平行移動し、これを第III直線とする。 (4) 第I直線と第III直線との交点の荷重を降伏耐力 P_y とし、この点からX軸に平行に直線(第IV直線)を引く。 (5) 第IV直線と包絡線との交点の変位を降伏変位 δ_y とする。</p>

表-2 耐力算定のための基礎資料

試験体		加力方法	降伏時		2/3Pmax時		最大荷重時		破壊状況
			荷重 (Py) kN	変位 (δ_y) mm	荷重 (2/3Pmax) kN	変位 ($\delta_{2/3Pmax}$) mm	荷重 (Pmax) kN	変位 (δ_{max}) mm	
記号	番号								
GK30	0	単調	52.4	1.2	64.0	2.5	96.0	11.6	柱の割れ
	1	片側繰返し	47.2	1.6	53.3	3.0	80.0	22.9	柱の割れ
	2		52.3	1.8	65.3	4.0	98.0	22.2	柱の割れ
	3		43.4	1.7	47.3	2.4	71.0	19.6	柱の割れ
	4		45.7	2.0	53.3	3.6	80.0	23.0	柱の割れ
	5		44.8	1.7	54.0	4.0	81.0	24.2	柱の割れ
	6		51.7	1.3	61.3	2.3	92.0	10.5	柱の割れ
	平均		47.5	1.7	55.8	3.2	83.7	20.4	—
	標準偏差		3.69		6.46				
	変動係数	0.078		0.116					
	ばらつき係数	0.818		0.729					
	短期基準引張接合耐力(Pot) kN	38.9		40.7					

(注) 1. 短期基準引張接合耐力(Pot)は、降伏耐力Py又は2/3Pmaxの平均値に、それぞれのばらつき係数を乗じて算出した値のうち小さい方とし、□に示した値である。

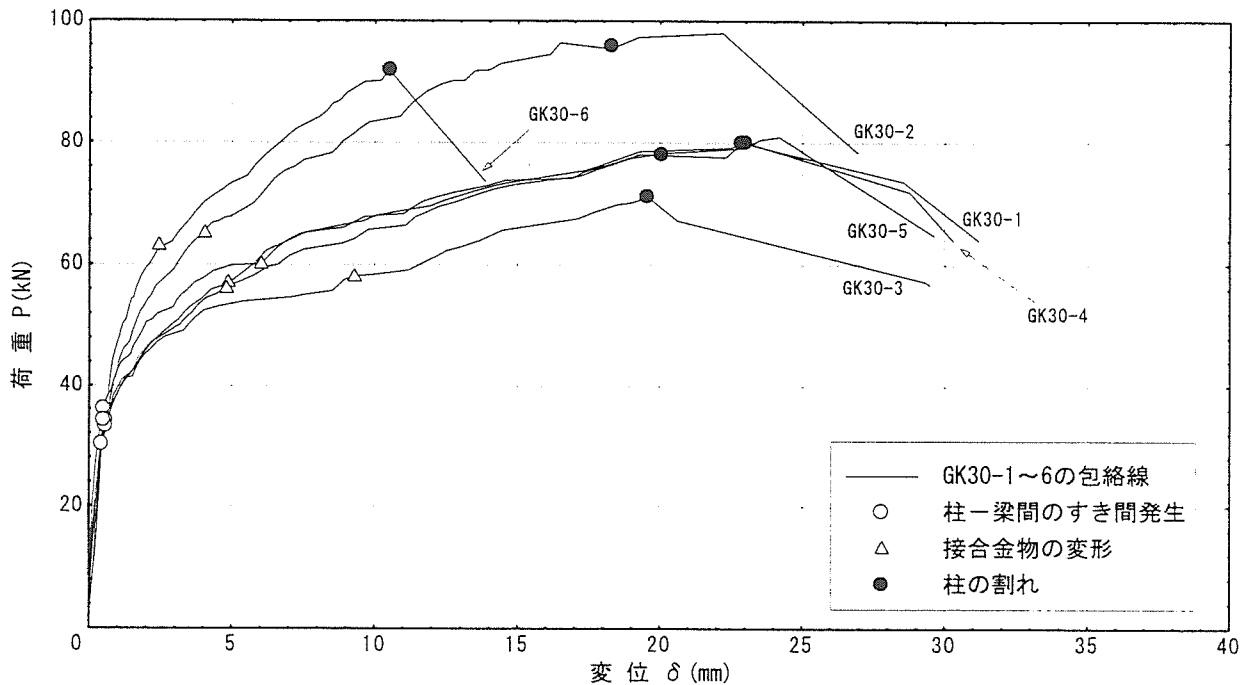


図-4 荷重 - 包絡線の比較

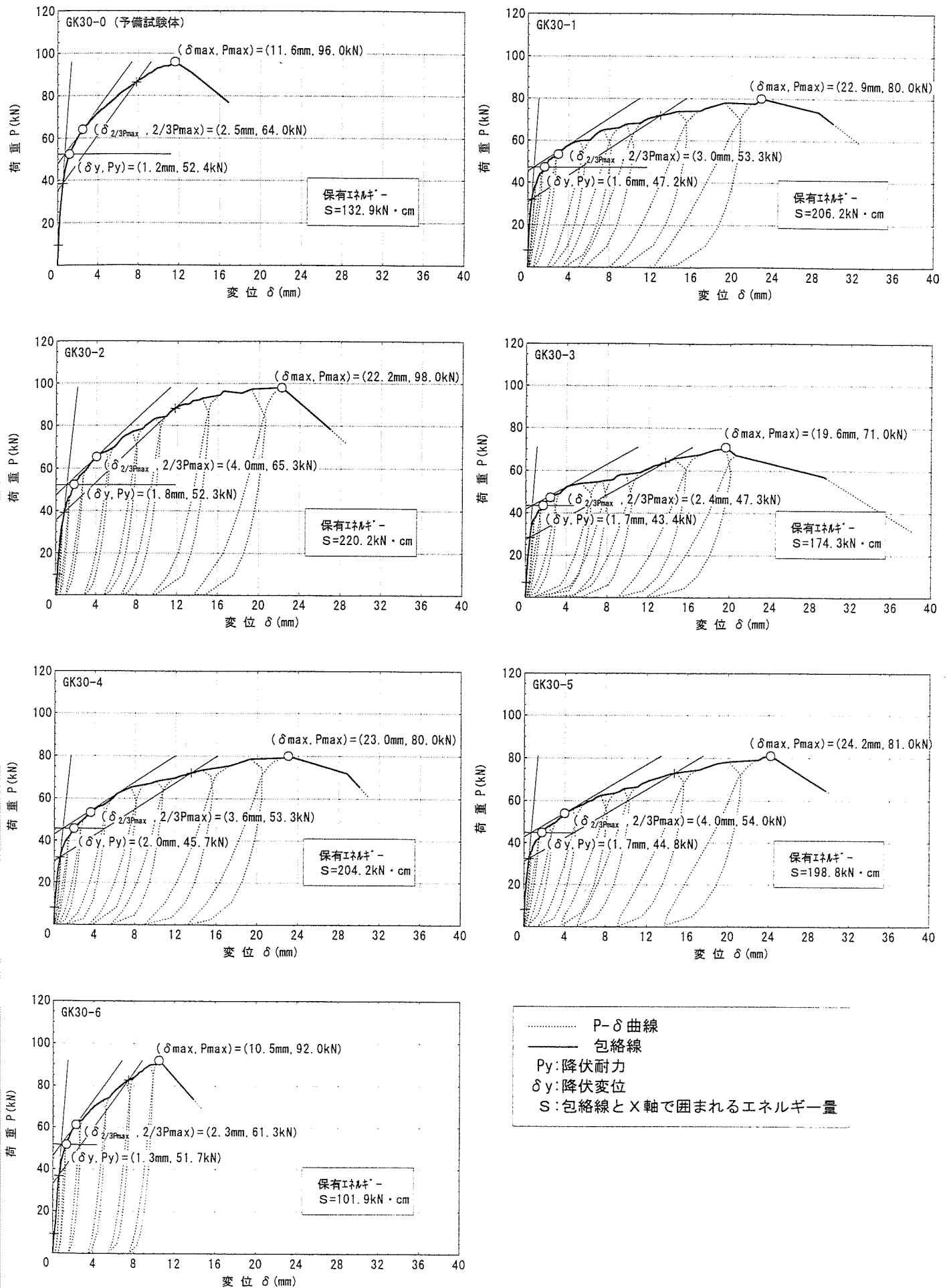


図-5 荷重 - 変位曲線及びその包絡線

(財) 建材試験センター

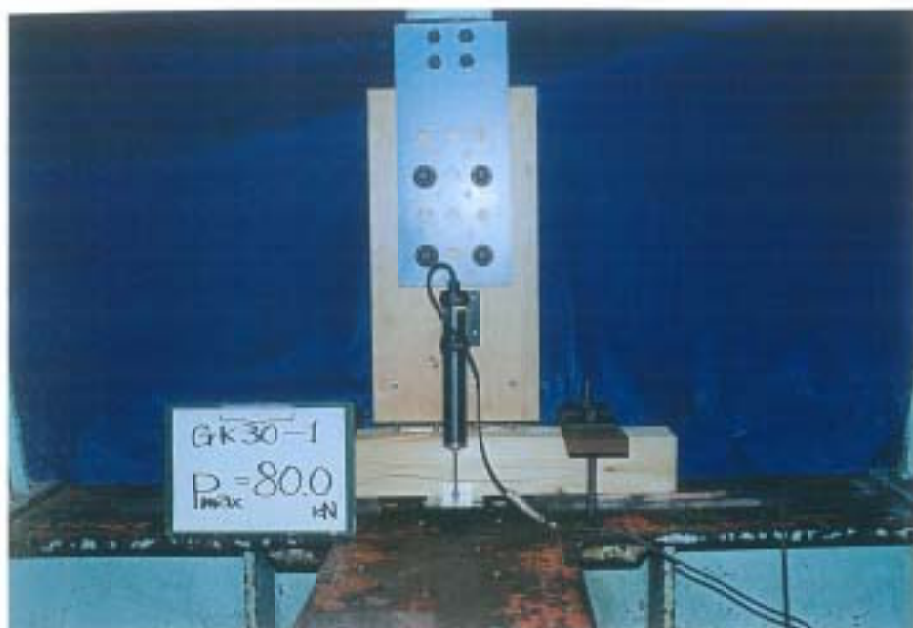


写真-1 破壊状況

試験体記号：GK30-1

最大荷重：80.0kN

・全景



写真-2 破壊状況

試験体記号：GK30-1

最大荷重：80.0kN

・柱の割れ



写真-3 破壊状況

試験体記号：GK30-1

最大荷重：80.0kN

・座金のめり込み

承認なく転載することを禁じます