

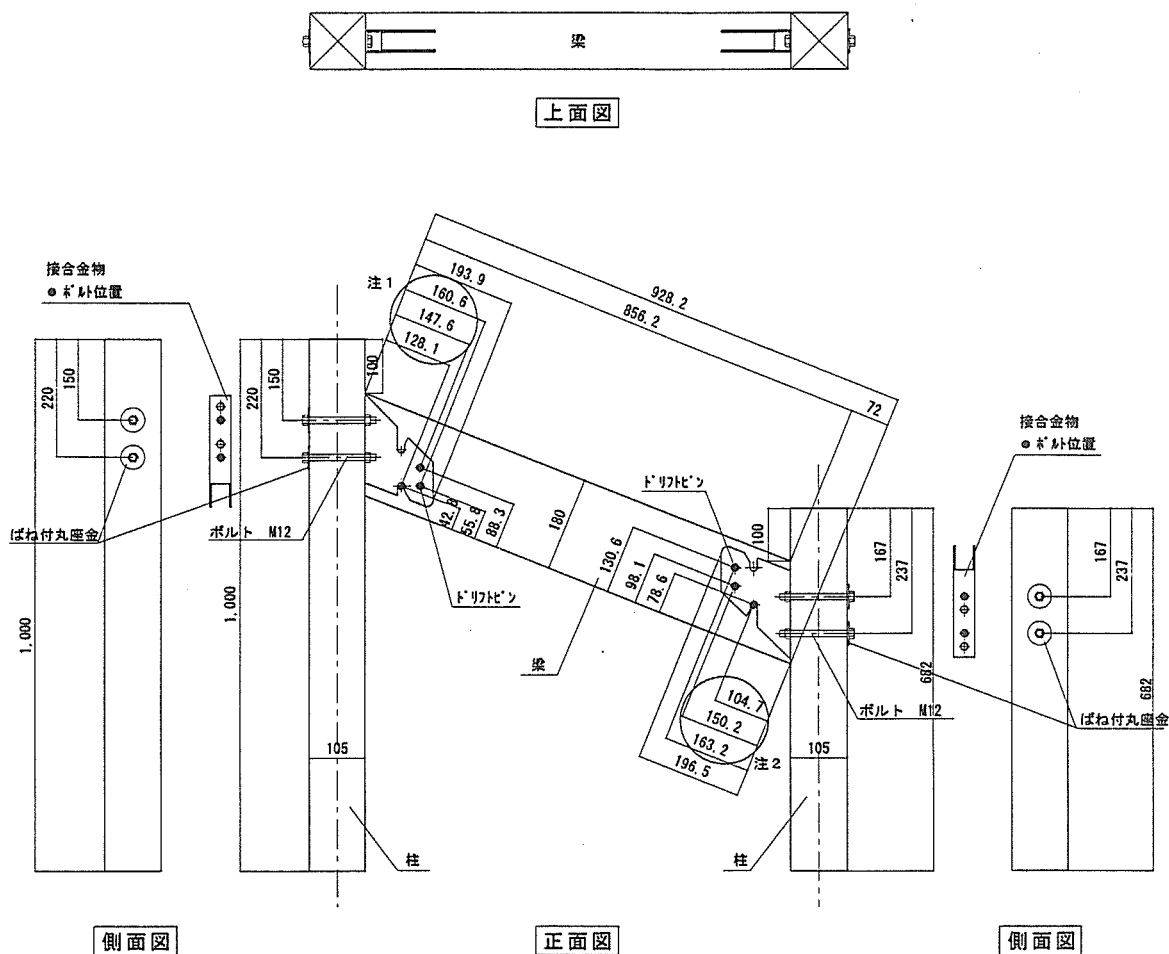
# 品質性能試験報告書

試験結果は、以下のとおりである。  
 平成13年 6月29日

財団法人 建築材料試験センター  
 中央試験所長 對馬 英一 輔  
 埼玉県草加市稲荷 20号



試験名称	木造建築用接合金物の逆せん断試験
依頼者	会社名：株式会社 タツミ 所在地：新潟県見附市今町8-3-1
試験体 (依頼者提出資料)	<p>1. 接合金物                  称：木造建築用梁端部仕口金物                  商品名：クレテック GUD登梁                  用途：4寸勾配の梁端部仕口に使用する金物                  寸法：210×128×40mm, 板厚3.2mm                  材質：SPHC (JIS G 3131)                  表面処理：黒色ストロンジंक処理</p> <p>2. 接合具                  ドリフトピン：寸法 φ12.0×103mm, 3本                                    材質 SWRM 8 (JIS G 3505)                                    表面処理 黒色ストロンジंक処理                  ボルト：呼び方 M12×130-4.6 (Ep-Fe/Zn 5/CM 2) (JIS B 1180), 2本                  ばね付丸座金：寸法 φ45mm, 厚さ4.5mm, 2個                                    材質 SPHC (JIS G 3131)</p> <p>3. 軸組                  柱：樹種 すぎ                        寸法 105×105mm                        含水率 11.3~14.8%                  梁：樹種 べいまつ                        寸法 180×105mm                        含水率 10.3~12.8%                  (注) 使用軸組の含水率は、試験終了後に測定したものである。</p> <p>4. 試験体数                  7体 (うち1体は予備試験体)                  参照：図-1~図-3 (試験体)</p>
試験方法	試験体記号GX-4R-0：単調載荷 (予備試験) 試験体記号GX-4R-1~GX-4R-6：一方向繰返し載荷 参照：表-1 (試験方法の詳細及び短期基準せん断接合耐力算出方法)
試験結果	短期基準せん断接合耐力 (Pos) : 10.7kN 参照：表-2 (耐力算定のための基礎資料) 図-4 (荷重-変位包絡線の比較) 図-5 (荷重-変位曲線及びその包絡線) 写真-1~写真-8 (破壊状況) 付図-1及び付図-2 (荷重-変位曲線)
試験期間	平成13年 6月 6日 ~ 6月 7日
担当者	構造グループ 試験監督者 橋本 敏 男 試験責任者 高橋 仁 試験実施者 高藤 典 明
試験場所	中央試験所



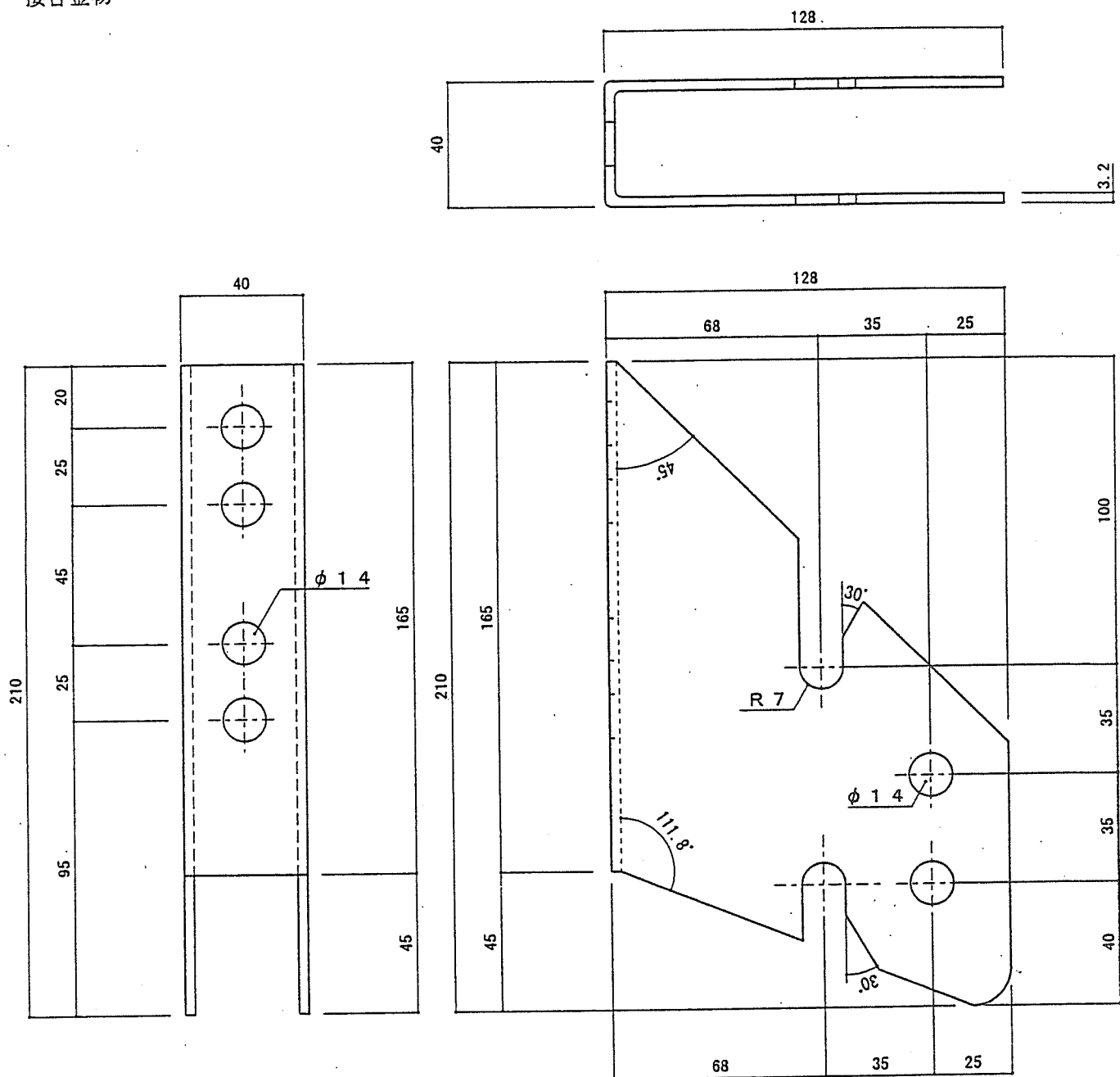
注1・2の加工寸法 +1.5mmとする(引き寄せ効果をもたせる為)

仕様

- 柱 樹種:すぎ 寸法:105×105 密度:0.35~0.48
- 梁 樹種:べいまつ 寸法:180×105 密度:0.48~0.57
- 接合金物 商品名:クレテック GUD登録 寸法:210×128×40 厚さ3.2 材質:SPHC(JIS G 3131)  
表面処理:黒色ストロンジंक処理(亜鉛-鉄合金電気めっき黒色クロメート)
- ドリフトピン 寸法:φ12×103 数量:3本 材質:SWRM8(JIS G 3505)  
表面処理:黒色ストロンジंक処理(亜鉛-鉄合金電気めっき黒色クロメート)
- ボルト 呼び方:M12×130-4.6(Ep-Fe/Zn 5/CM 2)JIS B 1180 数量:2本
- ばね付丸座金 寸法:φ45 材質:SPHC(JIS G 3131) 数量:2個

図-1 試験体 試験体記号:GX-4R-0~6 (依頼者提出資料)

・接合金物



材質: JIS G 3131 SPHC

表面处理: 黒色ストロンジンク処理

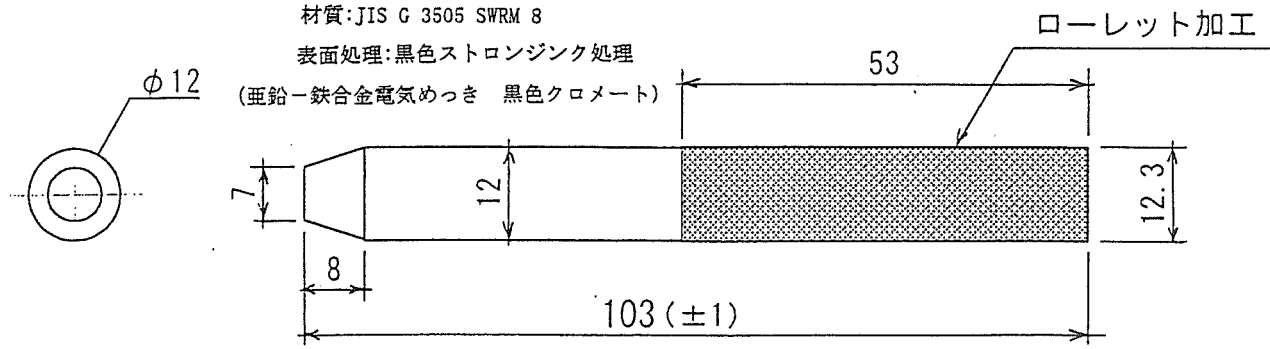
(亜鉛-鉄合金電気めっき黒色クロメート)

図-2 試験体

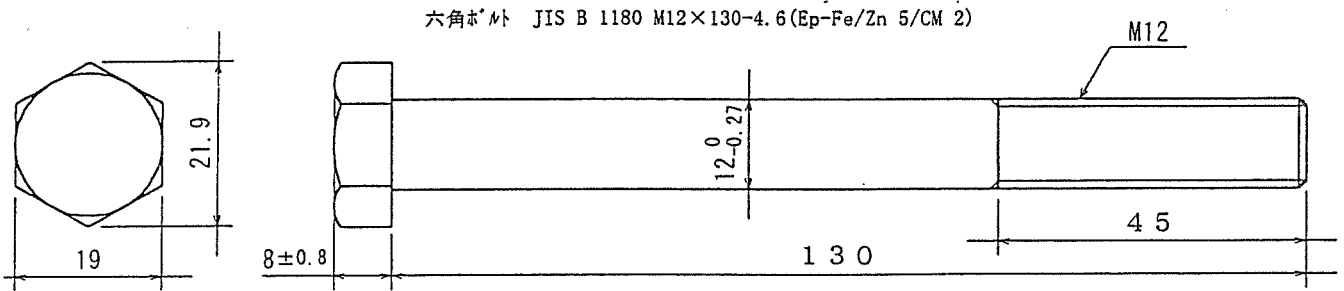
試験体記号: GX-4R-0~6

(依頼者提出資料)

・ドリフトピン



・ボルト



・ばね付丸座金

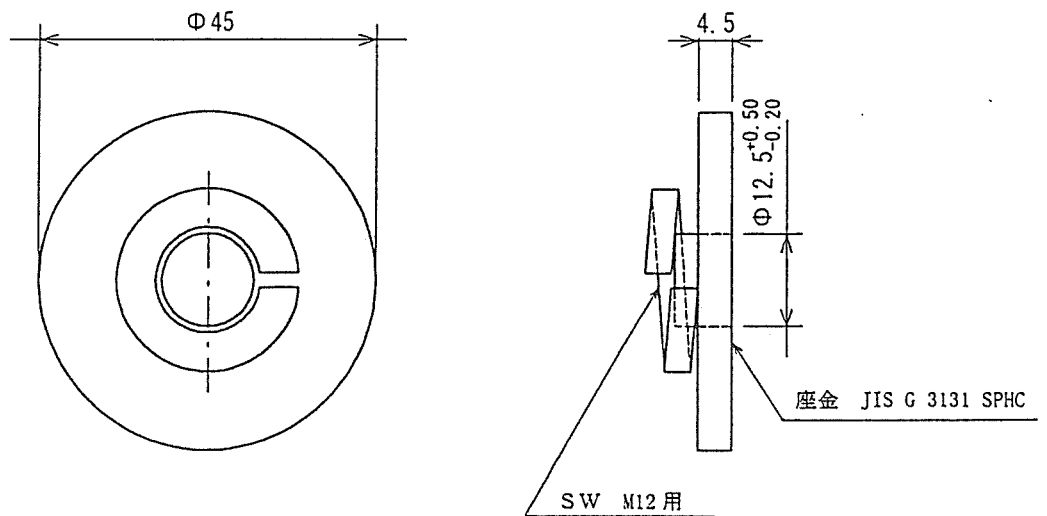


図-3

試験体

試験体記号: GX-4R-0~6

(依頼者提出資料)

表-1 試験方法の詳細及び短期基準せん断接合耐力算出方法

<p>試験方法 の詳細</p>	<p>1. 加力方法                  加力は、200kN構造物曲げ試験機を使用して、次の順序で行った。                  (1) 試験体No.0は予備試験とし、単調加力によるせん断荷重を破壊に至るまで連続的に加えた。その結果より降伏変位<math>\delta_y</math>を求めた。                  (2) 試験体No.1～No.6は本試験とし、一方向繰返し加力によるせん断荷重を加えた。繰返しは、予備試験で得られた降伏変位<math>\delta_y</math>の1/2, 1, 2, 4, 6, 8, 12, 16倍の順で各1回行った。最大荷重に達した後、最大荷重の80%の荷重に低下するまで加力した。                  (3) 最大荷重は破壊荷重時の変位が30mm以下の場合には、これを最大荷重として扱い、破壊荷重が30mmを越える場合には、変位が30mmに達するまでの荷重の最大値を最大荷重とした。</p> <p>2. 変位測定                  変位の測定は、次の各点について行った。                  (1) 柱と梁の相対鉛直方向変位(容量:50mm, 感度:<math>200 \times 10^{-6}</math>/mm, 非直線性:0.1%RO)                  (2) 柱の水平方向変位(容量:50mm, 感度:<math>100 \times 10^{-6}</math>/mm, 非直線性:0.2%RO)                  (3) 柱と梁の相対水平方向変位(容量:100mm, 感度:<math>100 \times 10^{-6}</math>/mm, 非直線性:0.2%RO)</p> <p style="text-align: right;">単位 mm</p> <div style="text-align: center;"> <p style="text-align: center;">せん断試験方法</p> </div>
<p>包絡線及び 短期基準 せん断接合 耐力(P<sub>os</sub>)</p>	<p>1. 包絡線の作成                  (1) 接合金物2個を1試験体として試験を行った場合は、金物1個当たりの荷重は、試験荷重×0.5として扱う。                  (2) 1接合部で2箇所以上の変位を測定した場合、その平均値を変位量とし、かつ最終的に破壊した接合部の変位を用いて荷重-変位曲線を作成する。                  (3) 以上の荷重-変位曲線から包絡線を作成した。</p> <p>2. 短期基準せん断接合耐力の算定                  短期基準せん断接合耐力(P<sub>os</sub>)は、降伏耐力P<sub>y</sub>又は最大荷重の2/3の平均値に、それぞれのばらつき係数を乗じて算出した値のうち小さい方の値とした。なお、ばらつき係数は、母集団の分布形を正規分布とみなし、統計的処理に基づく信頼水準75%の95%下側許容限界値をもとに次式より求めた。  <math display="block">\text{ばらつき係数} = 1 - CV \cdot K</math>                 ここに、CV:変動係数, K:2.464 (n=5), 2.336 (n=6)                  なお、降伏耐力P<sub>y</sub>は荷重-変位曲線の包絡線より、次の手順に従って求めた。                  (1) 包絡線上の0.1P<sub>max</sub>と0.4P<sub>max</sub>を結ぶ直線(第I直線)を引く。                  (2) 包絡線上の0.4P<sub>max</sub>と0.9P<sub>max</sub>を結ぶ直線(第II直線)を引く。                  (3) 包絡線に接するまで第II直線を平行移動し、これを第III直線とする。                  (4) 第I直線と第III直線との交点の荷重を降伏耐力P<sub>y</sub>とし、この点からX軸に平行に直線(第IV直線)を引く。                  (5) 第IV直線と包絡線との交点の変位を降伏変位<math>\delta_y</math>とする。</p>

表-2 耐力算定のための基礎資料

試験体		加力方法	降伏時		2/3Pmax時		最大荷重時		破壊状況	
			荷重 (Py) kN	変位 ( $\delta_y$ ) mm	荷重 (2/3Pmax) kN	変位 ( $\delta_{2/3Pmax}$ ) mm	荷重 (Pmax) kN	変位 ( $\delta_{max}$ ) mm		
GX-4R	記号	番号								
		0	単調	10.0	3.4	15.1	6.4	22.6	29.7	座金めり込み, 金物変形を伴う梁の割れ
		1	片側繰返し	23.1	9.4	20.3	7.8	30.4	30.0	座金めり込み, 金物変形を伴う梁の割れ
		2		—*1	—*1	18.9	9.1	28.4	30.0	座金めり込み, 金物変形を伴う梁の割れ
		3		17.5	10.5	21.3	14.2	32.0	30.0	座金めり込み, 金物変形を伴う梁の割れ
		4		14.3	7.6	19.9	14.5	29.9	30.0	座金めり込み, 金物変形を伴う梁の割れ
		5		21.7	11.3	19.4	9.3	29.1	30.0	座金めり込み, 金物変形を伴う梁の割れ
		6		21.5	8.8	16.9	6.8	25.4	21.8	金物変形を伴う梁の割れ
		平均		19.6	9.5	19.4	10.3	29.2	28.6	—
		標準偏差		3.63	—	1.49	—	—	—	—
		変動係数	0.185	0.077						
		ばらつき係数	0.544*2	0.820						
		短期基準せん断接合耐力 (Pos) kN	10.7	15.9						

(注) 1. 表中の荷重は、金物1個当たりのものを示す。

2. 短期基準せん断接合耐力 (Pos) は、降伏耐力Py又は2/3Pmaxの平均値に、それぞれのばらつき係数を乗じて算出した値のうち小さい方とし、□に示した値である。

3. \*1 試験体記号GX-4R-2の降伏耐力Pyは第I直線と第II直線がほぼ同じ勾配のため算出不可。

4. \*2 定数Kは2.464 (n=5) を用いた。

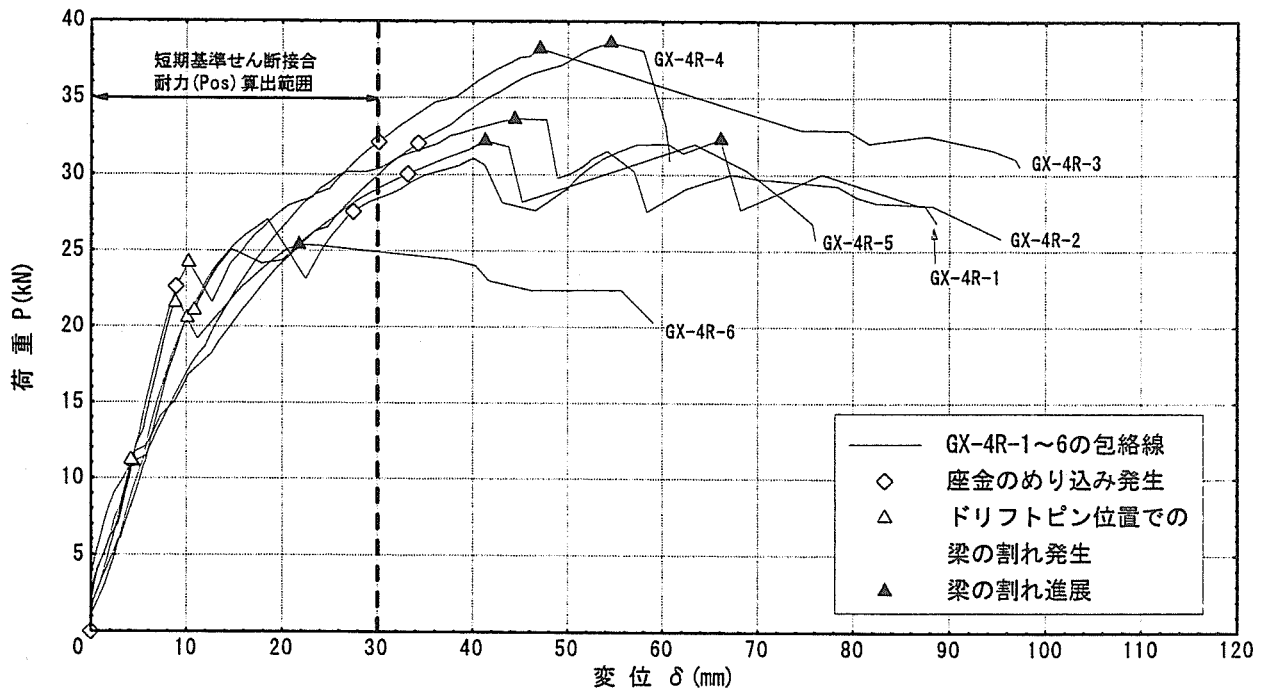


図-4 荷重 - 変位 包絡線の比較

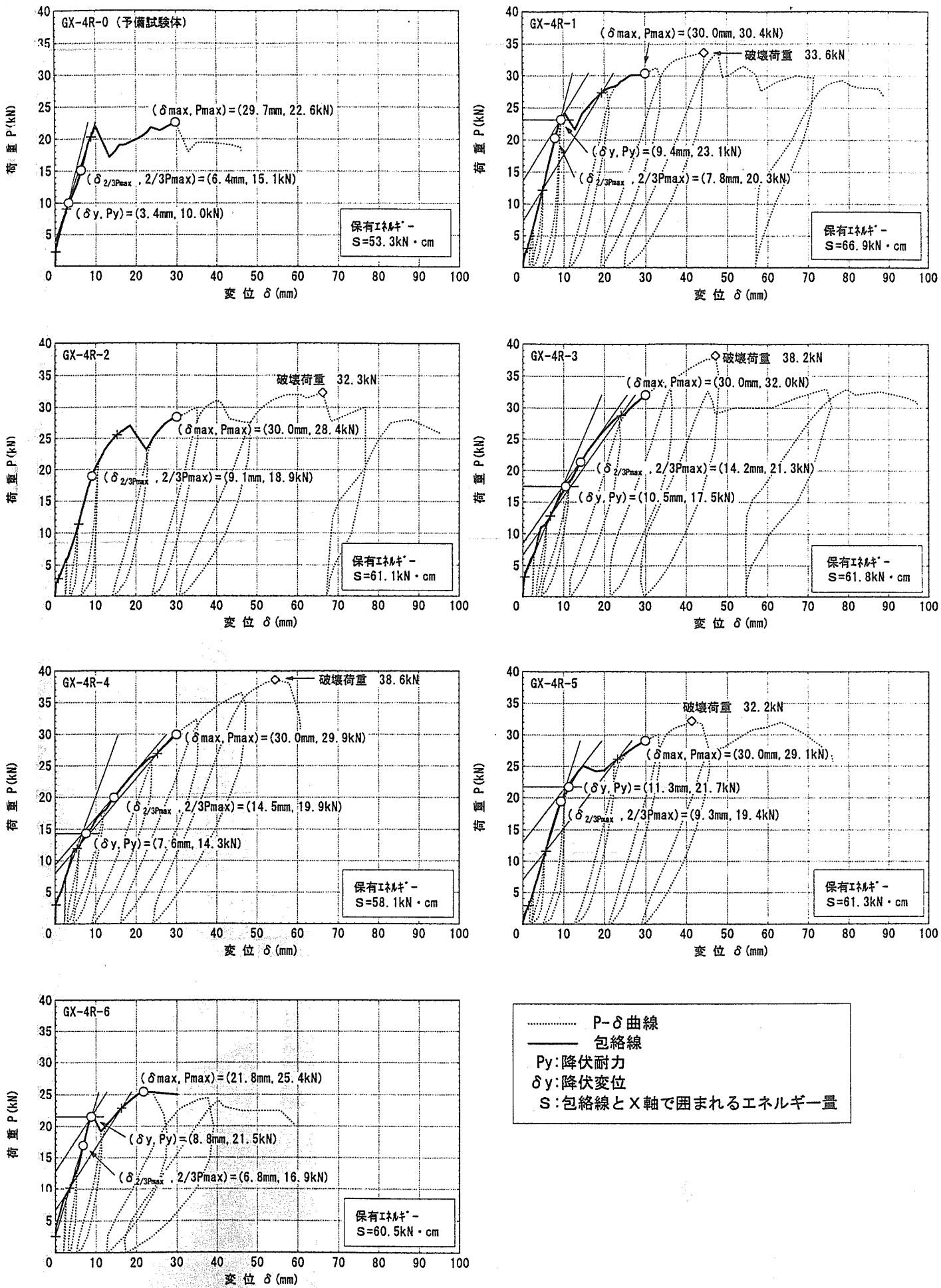


図-5 荷重 - 変位曲線及びその包絡線

(財) 建材試験センター



写真-1 破断状況

試験体記号: GX-4R-1

破壊荷重: 33.6kN

・圧金めり込み、全物変形を伴う梁の割れ



写真-2 破断状況

試験体記号: GX-4R-2

破壊荷重: 32.3kN

・圧金めり込み、全物変形を伴う梁の割れ



写真-3 破断状況

試験体記号: GX-4R-3

破壊荷重: 38.0kN

・圧金めり込み、全物変形を伴う梁の割れ



写真-4 破断状況

試験体記号: GX-4R-4

破壊荷重: 38.6kN

・圧金めり込み、全物変形を伴う梁の割れ



写真-5 破断状況

試験体記号: GX-4R-5

破壊荷重: 32.2kN

・圧金めり込み、全物変形を伴う梁の割れ



写真-6 破断状況

試験体記号: GX-4R-6

最大荷重: 25.6kN

・全物変形を伴う梁の割れ





写真-7 破壊状況

試験体記号: GX-4R-1

破壊荷重: 33.6kN

・埋金めり込み

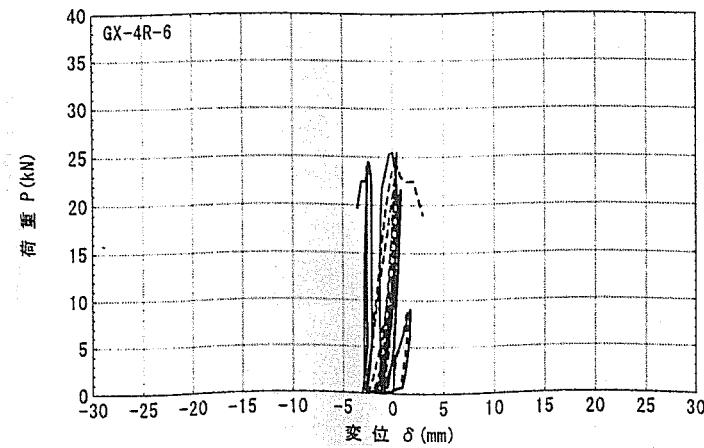
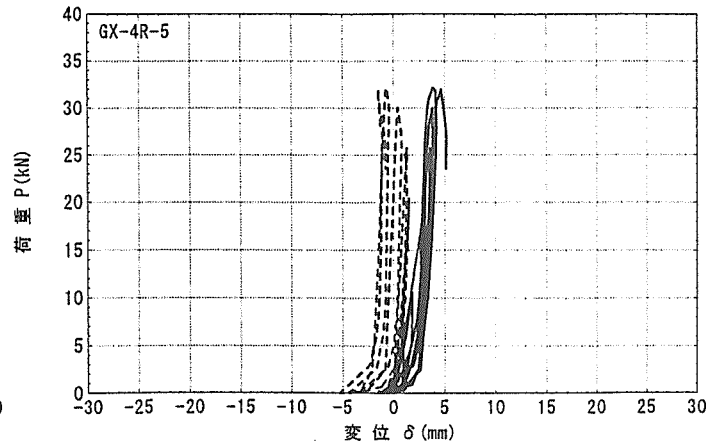
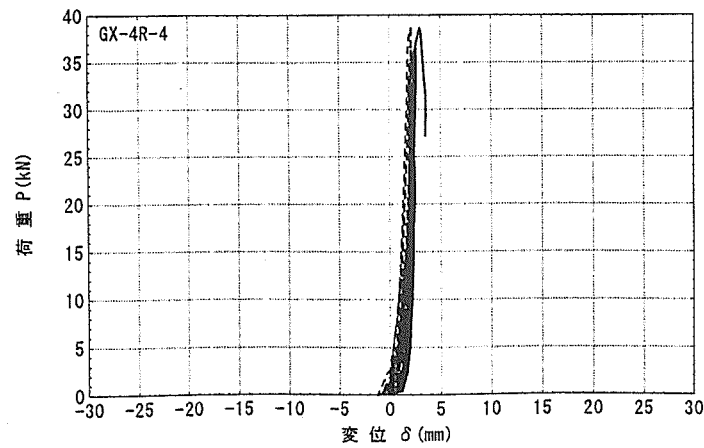
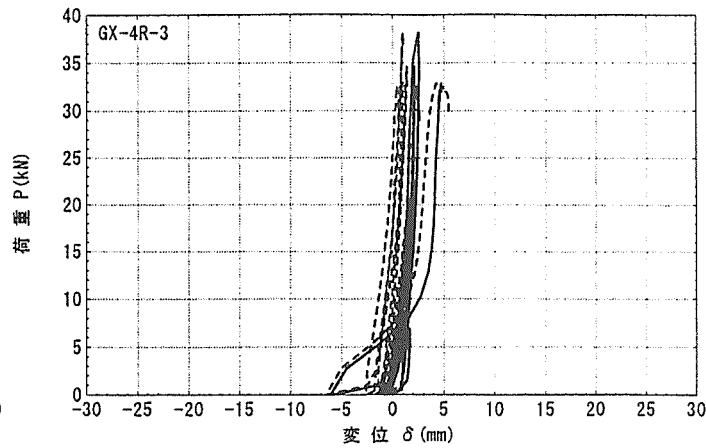
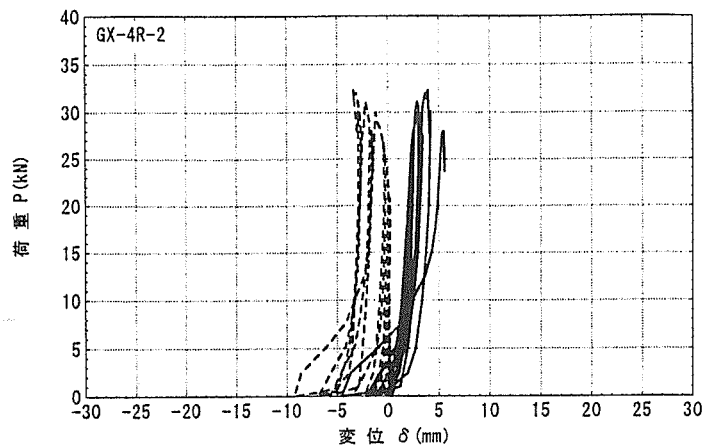
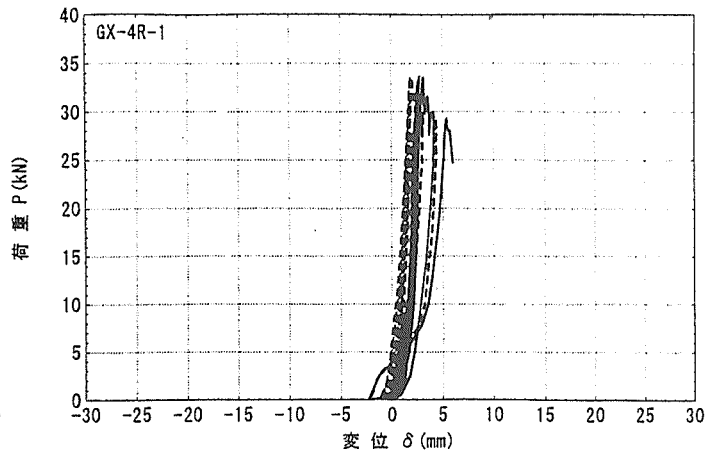
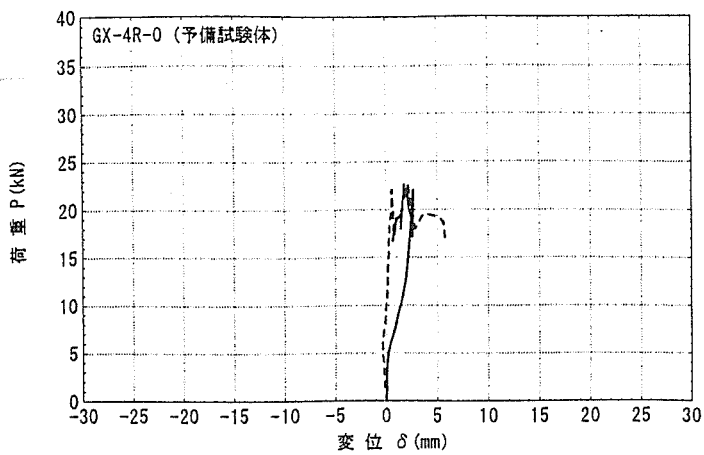


写真-8 破壊状況

試験体記号: GX-4R-1

破壊荷重: 33.6kN

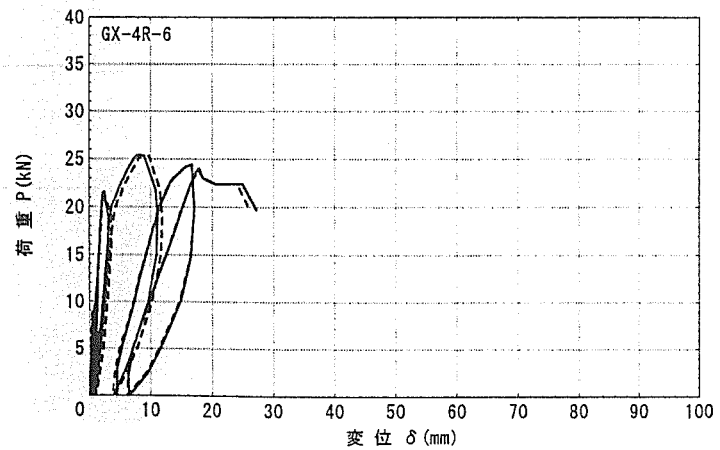
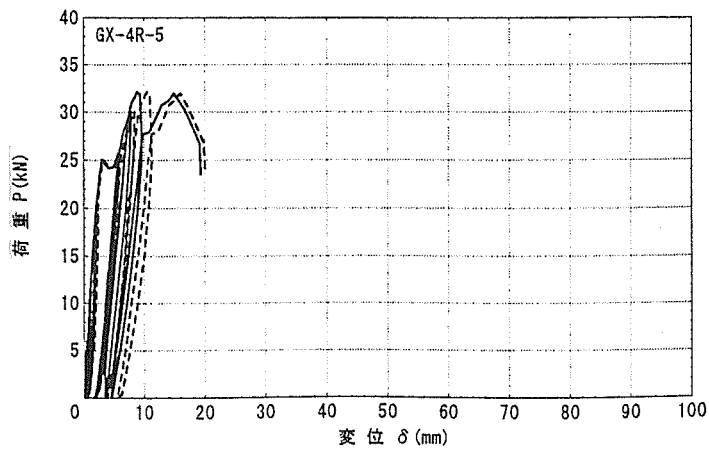
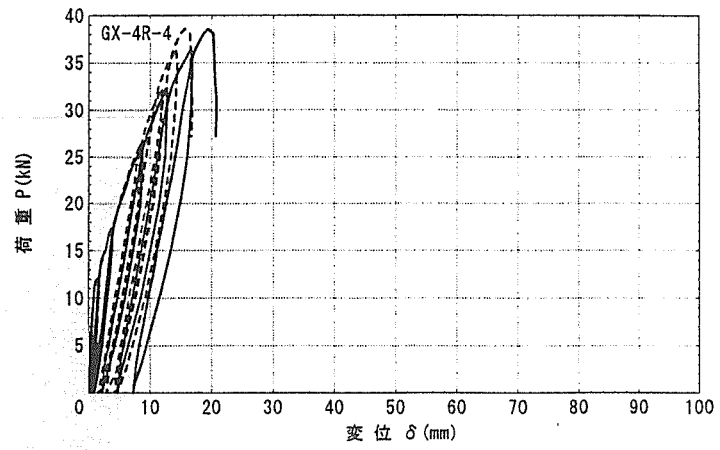
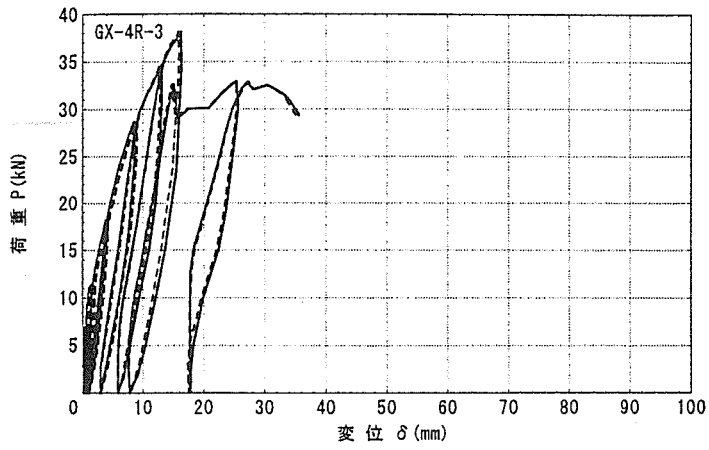
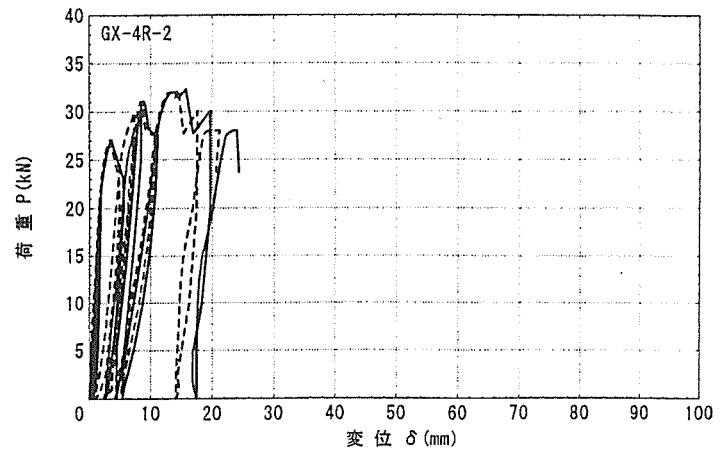
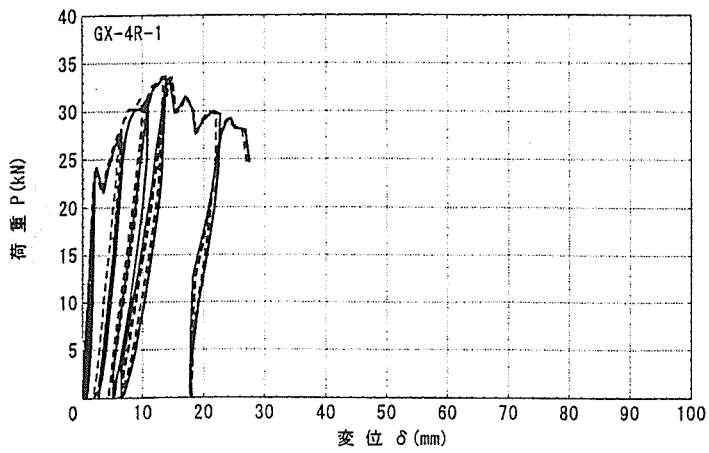
・金物変形



— DG5 柱の水平方向変位  
 - - - DG6 柱の水平方向変位

付図-1 荷重 - 変位曲線

(財) 建材試験センター



— DG7 柱と梁の相対水平方向変位  
 - - - DG8 柱と梁の相対水平方向変位

付図-2 荷重-変位曲線

(財) 建材試験センター

承認なく転載することを禁じます