



試験成績書

平成15年 6月 6日
依頼番号 依15-7

株式会社 タツミ 殿

財団法人 日本住宅・木材技術センター

理事長 長尾 隆洋



ご依頼の試験結果はつぎのとおりです。

1. 試験依頼者の名称 及び住所	株式会社 タツミ 新潟県見附市今町 8-3-1
2. 件名	天地を逆に取り付けた梁受け金物（アゴ掛金物 THF-24）のせん断耐力試験
3. 試験概要	[1] 目的 性能認定の技術資料 [2] 試験体 1) 接合部位：柱-梁 2) 接合金物の名称：アゴ掛金物 THF-24 3) 接合具：ドリフトピンφ12mm 梁へ3本 ボルト M12 柱へ3本 4) 木材：柱 構造用集成材スプルース、105mm 角 梁 構造用集成材スプルース、幅 105×高 240mm 5) 試験体数：6体 [3] 载荷方法 圧縮型せん断载荷
4. 試験結果	別紙に示すとおり。（全14頁）
5. 試験実施場所	東京都江東区新砂3丁目4番2号 財団法人 日本住宅・木材技術センター 試験研究所
6. 試験受付日	平成15年 4月 1日
7. 試験実施日	平成15年 4月3、4日
8. 試験担当者及び 試験成績書作成者	研究員 清水 庸介 主任研究員 鴛海 四郎 技術主任 後藤 隆洋

この試験成績書を転載するときは、必ず全文を記載してください。

目 次

1. 一般事項	P 1
2. 試験体	P 2
3. 試験方法	P 6
4. 試験結果	P 7
5. 短期基準耐力の算定	P 10
写 真	P 13

1. 一般事項

概要説明	
1. 件名	天地を逆に取り付けた梁受け金物（アゴ掛金物 THF-24）のせん断耐力試験
2. 試験概要	<p>[1] 目的 性能認定の技術資料</p> <p>[2] 試験体 1) 接合部位：柱-梁 2) 接合金物の名称：アゴ掛金物 THF-24 3) 接合具：ドリフトピンφ12mm 梁へ3本 ボルト M12 柱へ3本 4) 木材：柱 構造用集成材スプルース、105mm 角 梁 構造用集成材スプルース、幅 105×高 240mm 5) 試験体数：6体</p> <p>[3] 載荷方法 圧縮型せん断載荷</p>
3. 試験依頼者の名称及び住所	株式会社 タツミ 新潟県見附市今町 8-3-1
4. 試験実施者名	東京都港区赤坂 2 丁目 2 番 1 9 号 アドレスビル 4 F 財団法人 日本住宅・木材技術センター 理事長 岡 勝男
5. 試験実施場所	東京都江東区新砂 3 丁目 4 番 2 号 財団法人 日本住宅・木材技術センター 試験研究所
6. 試験受付日	平成 1 5 年 4 月 1 日
7. 試験実施日	平成 1 5 年 4 月 3、4 日
8. 試験成績書発行日	平成 1 5 年 6 月 6 日
9. 試験担当者及び試験成績書作成者	研 究 員 清水 庸介 主任研究員 鴛海 四郎 技 術 主 任 後藤 隆洋

2. 試験体

(1) 試験体の詳細は、表2. 1、図2. 1に示す。試験体は金物を左右に対に配置している。

(2) 金物、接合具等の詳細は、図2. 2、図2. 3に示す。

(3) 木材の密度、含水率は表2. 2に示す。密度は重量を体積で除して求め、含水率は高周波式水分計により測定した結果を示す。

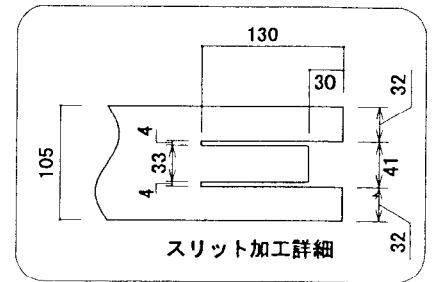
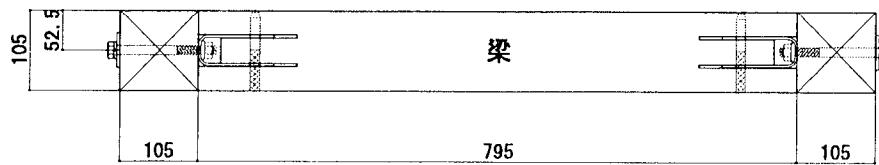
表2. 1：試験体の詳細

項目	仕様詳細
接合部位	柱-梁
載荷方法	圧縮型せん断
試験体記号	RST24
試験体数	6体
接合金物	名称；アゴ掛金物 THF-24（梁受け金物） 板厚；3.2mm 材質；JIS G 3131 熱間圧延軟鋼板及び鋼帯 SPHC
接合具	名称；ドリフトピン 寸法；径 12×長 103mm 材質；JIS G 3505 軟鋼線材 SWRM 8 名称；六角ボルト 寸法；M12×長 130mm 規格；JIS B 1180 炭素鋼 名称；バネ付丸座金 寸法；外径 45×内径 13.0×厚 4.5mm 材質；JIS G 3131 熱間圧延軟鋼板及び鋼帯 SPHC
接合方法	金物は天地を逆にして取り付ける。 柱-金物；ボルト 3本、梁-金物；ドリフトピン 3本
木材	柱；構造用集成材、同一等級構成、樹種スプルース、105mm 角、等級 E95-F315 梁；構造用集成材、異等級対称構成、樹種スプルース、幅 105×高 240mm、等級 E105-F300
木材加工	ピン・ボルト孔径；φ12mm

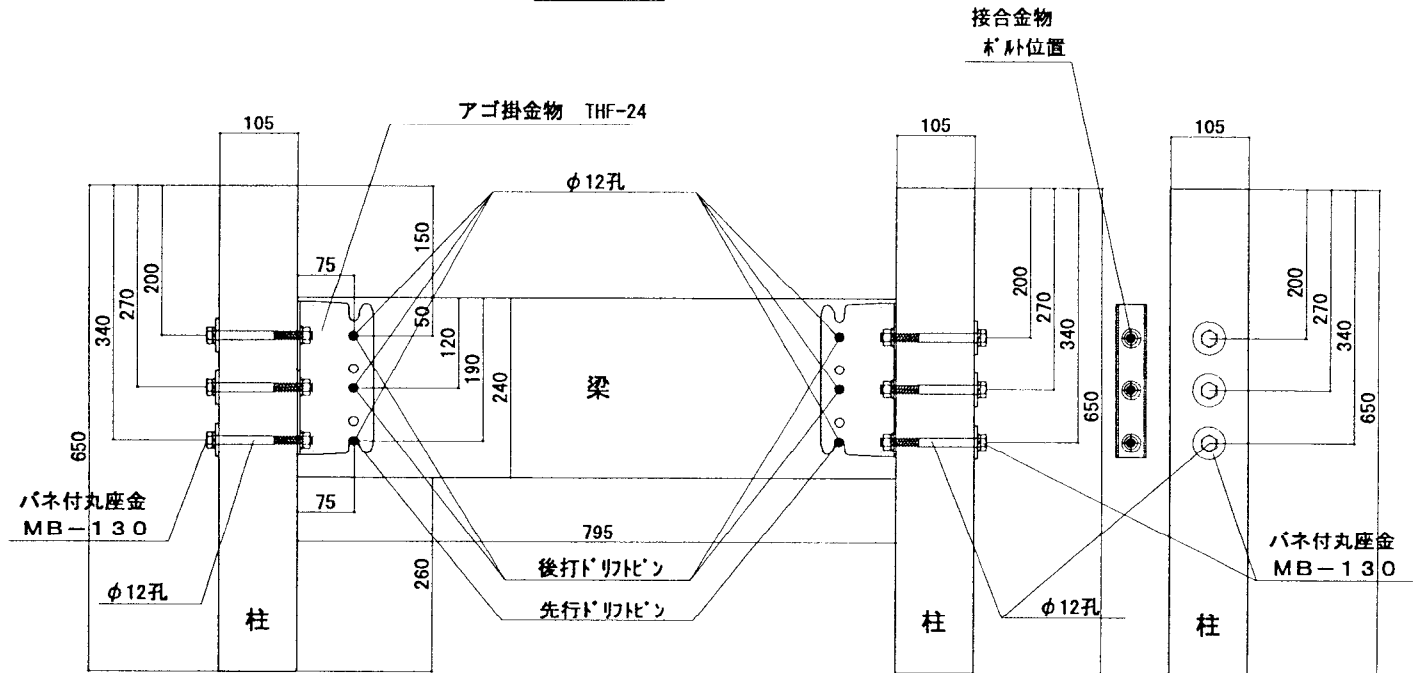
表2. 2：木材の密度、含水率

試験体記号	柱		柱		梁	
	密度 (g/cm ³)	含水率 (%)	密度 (g/cm ³)	含水率 (%)	密度 (g/cm ³)	含水率 (%)
RST24-1	0.48	16.0	0.49	19.5	0.41	15.5
2	0.51	18.0	0.51	21.0	0.43	16.0
3	0.49	18.5	0.50	15.0	0.40	11.5
4	0.50	15.0	0.51	18.0	0.41	11.0
5	0.48	14.5	0.51	19.0	0.44	14.5
6	0.49	13.5	0.48	19.5	0.41	15.0
平均値	0.49	15.9	0.50	18.7	0.42	13.9
標準偏差	0.01	2.0	0.01	2.0	0.02	2.1

単位 mm



上面図



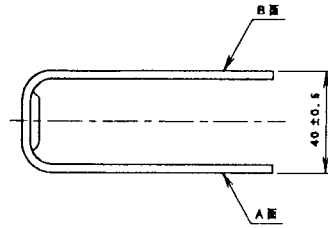
正面図

側面図

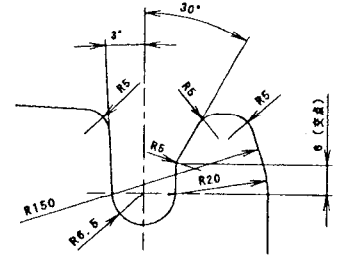
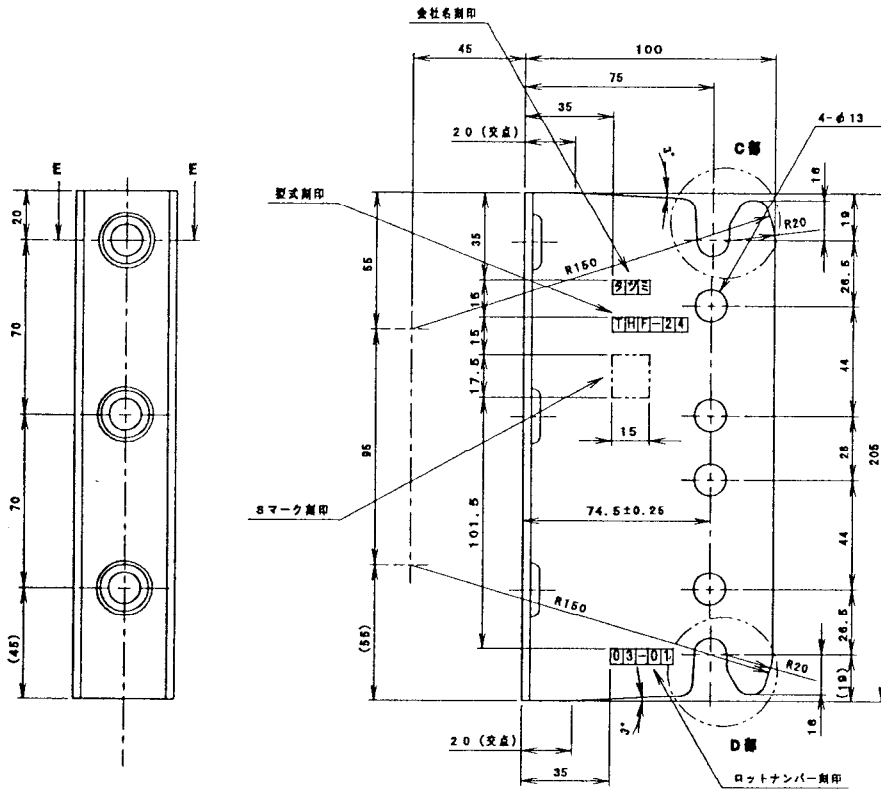
仕様

- 柱 樹種：スプルス同一等級構造用集成材 E=95 F=315 寸法：105*105*650
- 梁 樹種：スプルス異等級対称構成構造用集成材 E=105 F=300 寸法：105*240*795
- 接合金物 商品名：アゴ掛金物 THF-24 寸法：100×205×40 厚さ3.2 材質：SPHC(JIS G 3131)
表面処理：黒色ストロンジック(亜鉛-鉄合金電気めっき黒色クロメート)
- ドリフトピン 寸法：φ12×103 数量：3本(片側) 材質：SWRM 8(JIS G 3505)
表面処理：電気亜鉛めっき Ep-Fe/Zn 5(JIS H 8610)
- バネ付丸座金 寸法：φ45 厚さ4.5 数量：3個(片側) 材質：SPHC(JIS G 3131)
表面処理：電気亜鉛めっき Ep-Fe/Zn 5(JIS H 8610)
- 六角ナット ねじ径：M12 数量：3個(片側) 強度区分：4T(JIS B 1181)
表面処理：電気亜鉛めっき Ep-Fe/Zn 5(JIS H 8610)
- 六角ボルト 寸法：M12×130 数量：3本(片側) 強度区分：4.6(JIS B 1180)
表面処理：電気亜鉛めっき Ep-Fe/Zn 5(JIS H 8610)

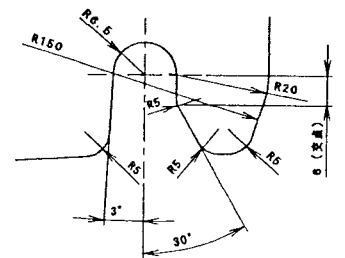
図2. 1 : RST24 の試験体の詳細 (mm)



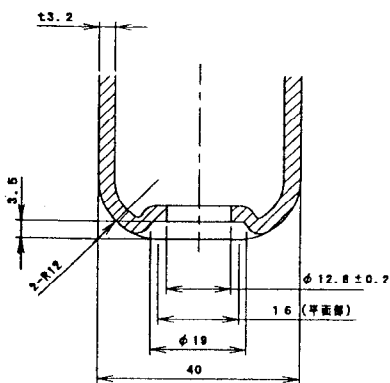
単位：mm
S=1/3



C部詳細図 (S=2/3)



D部詳細図 (S=2/3)



断面E-E (3カ所) (S=2/3)

名称：アゴ掛金物 THF-24

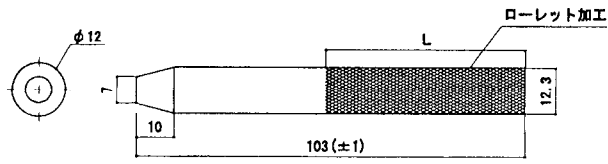
材質：SPHC (JIS G 3131)

表面処理： 黒色ストロンジク

(亜鉛-鉄合金電気めっき黒色クロメート)

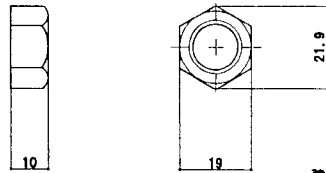
図2. 2：アゴ掛金物 THF-24 の詳細 (mm)

ドリフトピン



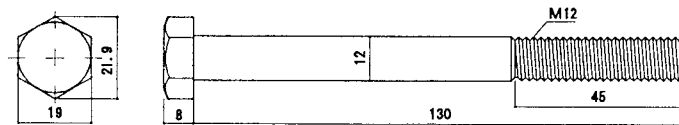
材質：SWRM-8(JIS G 3505)
表面処理：電気亜鉛メッキ Ep-Fe/Zn 5 (JIS H 8610)

M12ナット



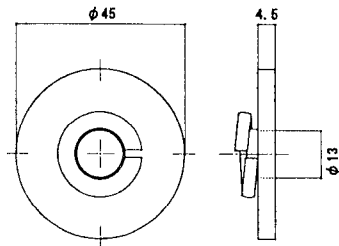
強度区分：4T (JIS B 1181)
表面処理：電気亜鉛メッキ Ep-Fe/Zn 5 (JIS H 8610)

M12ボルト



M12×130-4.6(JIS B 1180)
表面処理：電気亜鉛メッキ Ep-Fe/Zn 5 (JIS H 8610)

バネ付丸座金



材質：SPHC(JIS G 3131)
表面処理：電気亜鉛メッキ Ep-Fe/Zn 5 (JIS H 8610)

図 2. 3 : 接合具の詳細 (mm)

3. 試験方法

(1) 試験方法は、図3. 1に示す。

(2) 試験体の設置

試験体は両側の柱の脚部に開き留め用ストッパーを固定し、試験装置に設置する。

(3) 変位の計測

変位は柱と梁の相対変位を左右2箇所、合計4箇所に変位計（容量；100mm、出力； $100 \times 10^{-6}/\text{mm}$ ）を用いて計測する。

(4) 載荷方法

事前の単調載荷試験より降伏変位 δy を求め、 δy の1/2、1、2、4、6、8、12、16倍の順に一方向繰り返し加力を行う。載荷にはアムスラー型材料試験機（容量；1MN）を用い、荷重の検出にはロードセル（容量；500kN、出力； 3000×10^{-6} ひずみ）を用いる。

(5) データの集録

変位計、ロードセルを静デジタルひずみ測定器、コンピュータシステムに接続して行う。

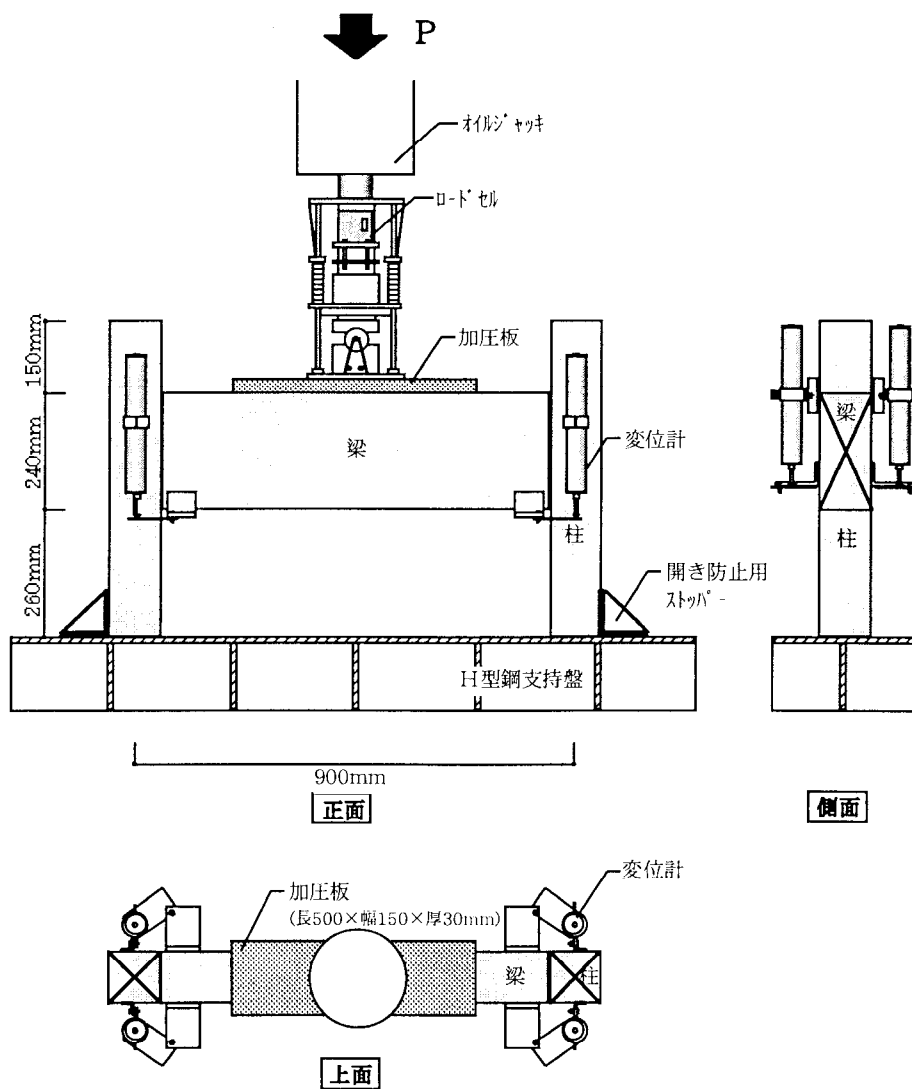


図3. 1：柱－梁接合部の圧縮型せん断載荷試験方法

4. 試験結果

(1) 試験時の最大荷重及びその時の変位、破壊状況を表4. 1に示す。数値は試験体1体あたりである。

(2) 荷重-変位曲線は、図4. 1~図4. 7に示す。

(3) 主な破壊状況は、写真1~写真6に示す。

表4. 1：試験結果（試験体1体）

試験体記号	最大荷重	同左時変位	破壊状況
	(kN)	(mm)	
RST24-1	102.88	22.28	梁端部のせん断破壊。 ボルトの変形。
2	106.63	16.22	
3	94.22	16.29	
4	91.12	29.48	
5	106.80	24.31	
6	91.45	24.43	
平均値	98.85	22.17	
標準偏差	7.43	5.16	

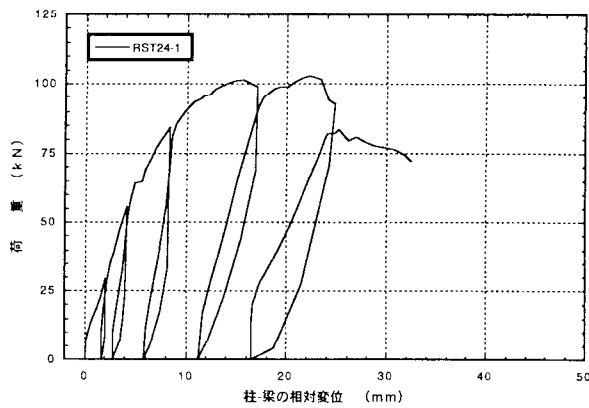


図4. 1:RST24-1 逆付けしたTHF-24のせん断荷試験の荷重-変位曲線

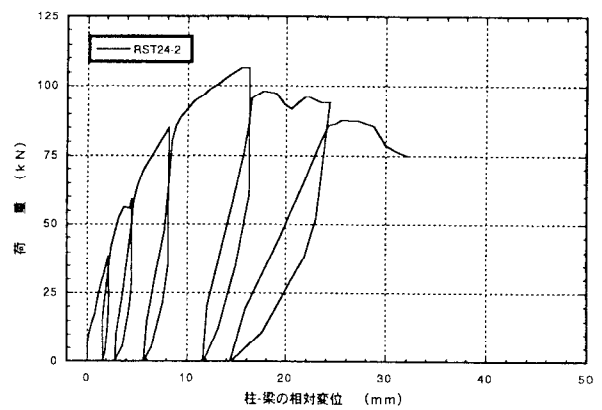


図4. 2:RST24-2 逆付けしたTHF-24のせん断荷試験の荷重-変位曲線

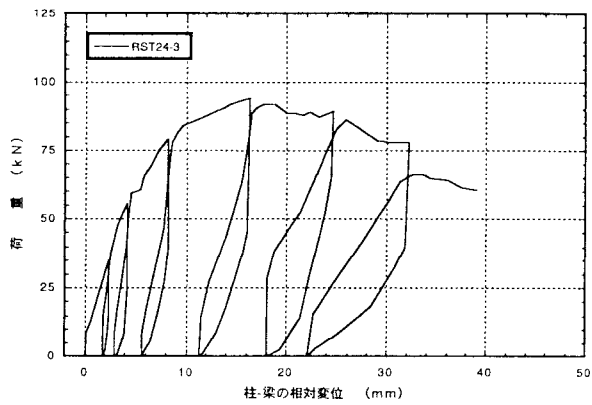


図4. 3:RST24-3 逆付けしたTHF-24のせん断荷試験の荷重-変位曲線

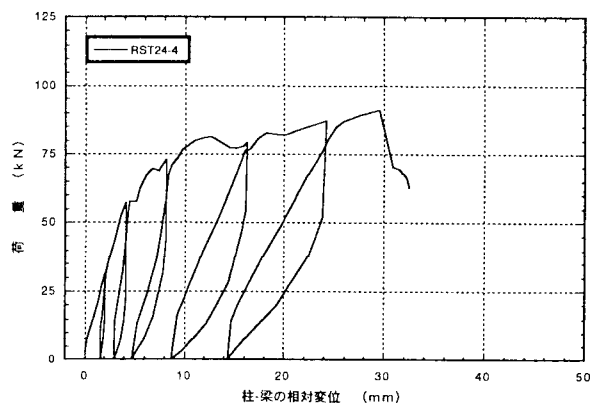


図4. 4:RST24-4 逆付けしたTHF-24のせん断荷試験の荷重-変位曲線

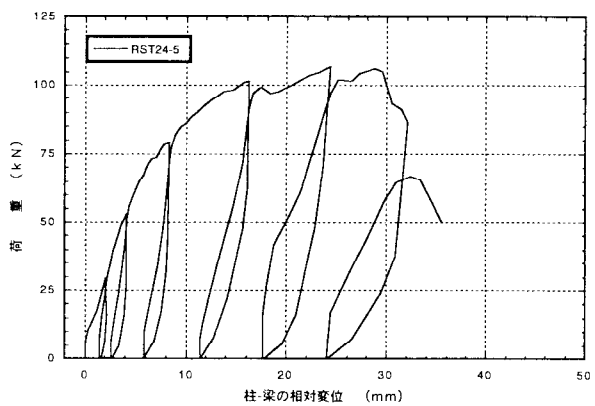


図4. 5:RST24-5 逆付けしたTHF-24のせん断荷試験の荷重-変位曲線

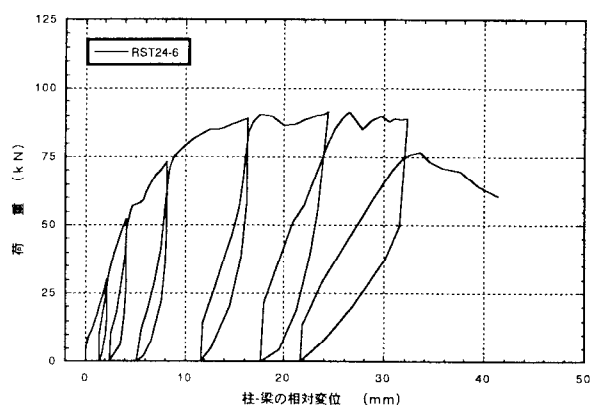


図4. 6:RST24-6 逆付けしたTHF-24のせん断荷試験の荷重-変位曲線

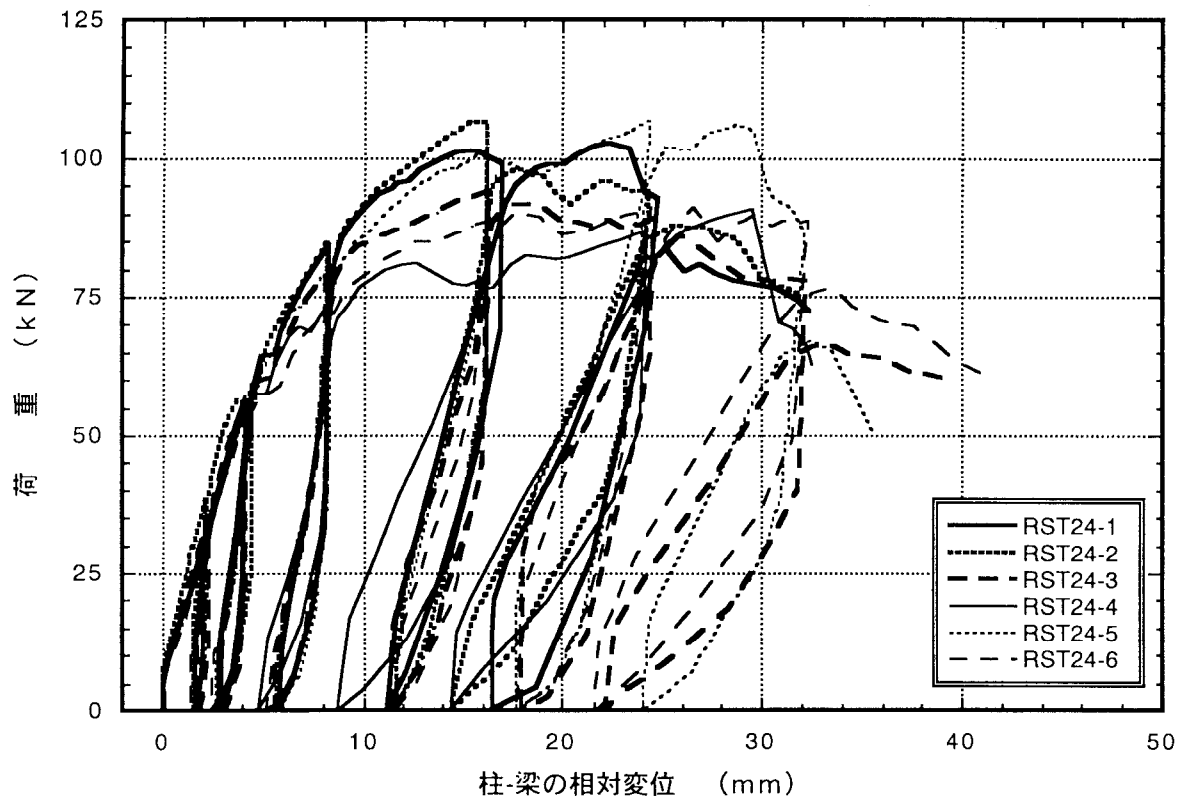


図4. 7:RST24 逆付けしたTHF-24のせん断載荷試験の荷重-変位曲線

5. 短期基準耐力の算定

(1) 包絡線の作製と特性値の算定

包絡線は荷重－変位曲線より作製し、図5. 1～図5. 6に示す。この包絡線から完全弾塑性モデルにより降伏耐力 P_y 等の特性値を算定し、表5. 1に示す。表中の数値は試験体1体あたりである。

(2) 短期基準耐力は、下記の方法により算定する。

下記の①、②の試験荷重の平均値にばらつき係数を乗じ、5%下限値を求め、値の小さい方を短期基準耐力とする。

①降伏耐力 P_y

②最大耐力 P_{max} の $2/3$ の値

(3) ばらつき係数は下式による。

$$\text{ばらつき係数} = 1 - CV \cdot K$$

ここで、 CV ；変動係数

K ；信頼水準75%の95%下側許容限界を求めるための定数
(試験体数に依存し6体は $K=2.336$)

(4) 金物1個あたりの算定した短期基準耐力は、表5. 2に示す。

表5. 2：逆付けしたアゴ掛金物 THF-24 の短期基準耐力（金物1個）

試験体記号	接合部位	載荷方法	短期基準耐力(kN)
RST24	柱－梁	せん断	23.8

注) 短期基準耐力と短期許容耐力について

・短期基準耐力：試験結果よりルールに基づき算定された耐力

・短期許容耐力：短期基準耐力に工学的判断による係数を乗じた耐力

(工学的判断；例えば、試験条件、破壊状況、耐久的措置、施工性等を勘案した係数)

その為、試験成績書に記載された短期基準耐力と認定書に記載される短期許容耐力は、数値が異なる場合があります。

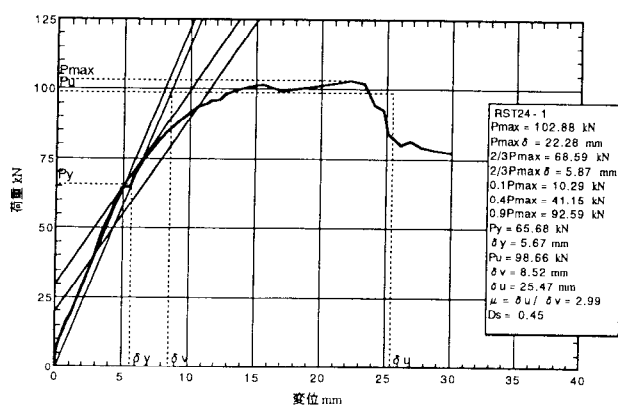


図5. 1 : RST24-1の荷重-変位包絡線

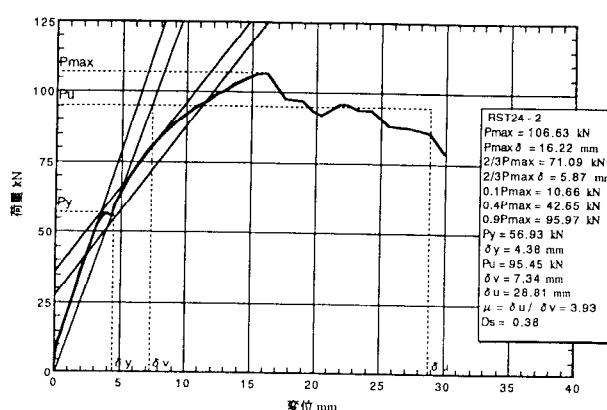


図5. 2 : RST24-2の荷重-変位包絡線

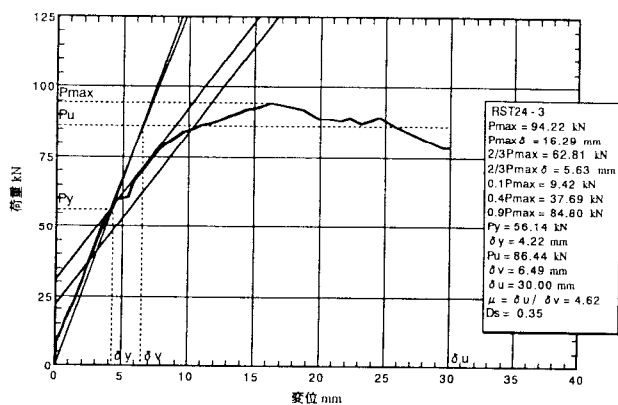


図5. 3 : RST24-3の荷重-変位包絡線

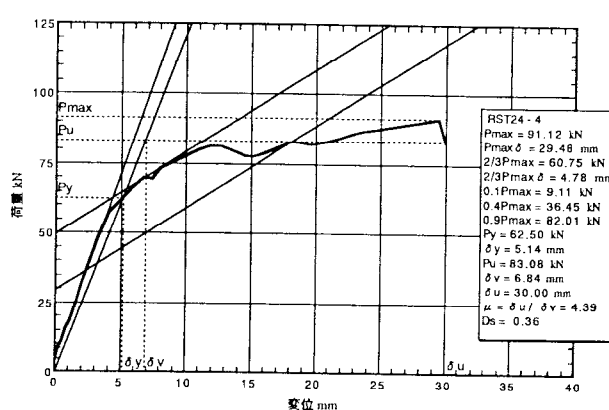


図5. 4 : RST24-4の荷重-変位包絡線

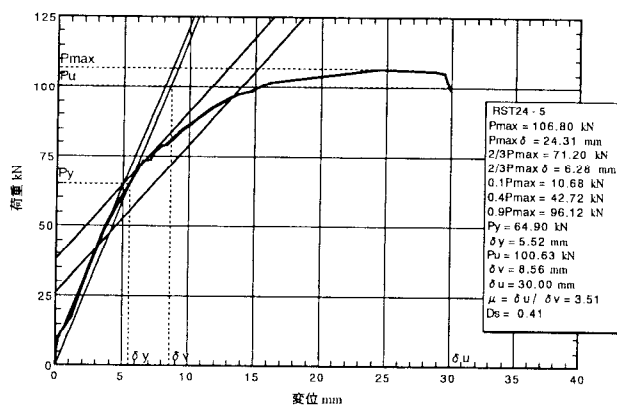


図5. 5 : RST24-5の荷重-変位包絡線

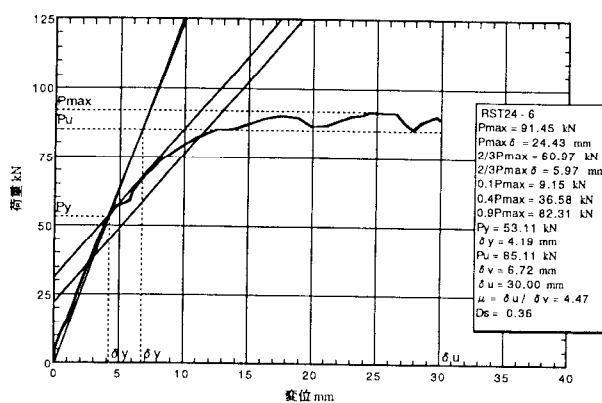


図5. 6 : RST24-6の荷重-変位包絡線

表5. 1 : RST24 逆付けしたTHF-24の柱-梁接合部せん断載荷試験の算定結果 (試験体1体)

項目	試験体記号	RST24						平均値	標準偏差	変動係数	ばらつき 係数	5% 下限値
		1	2	3	4	5	6					
1/10Pm (kN)		10.29	10.66	9.42	9.11	10.68	9.15	0.74				
1/10 δ m (mm)		0.37	0.22	0.20	0.33	0.36	0.38	0.08				
2/5Pm (kN)		41.15	42.65	37.69	36.45	42.72	36.58	2.97				
2/5 δ m (mm)		3.02	2.47	2.53	2.40	3.13	2.67	0.30				
2/3Pm (kN)		68.59	71.09	62.81	60.75	71.20	60.97	4.95	0.075	0.825	54.3	
2/3 δ m (mm)		5.87	5.87	5.63	4.78	6.28	5.97	0.51				
9/10Pm (kN)		92.59	95.97	84.80	82.01	96.12	82.31	6.68				
9/10 δ m (mm)		10.43	11.31	10.17	17.77	13.15	11.17	2.86				
Pm (kN)		102.88	106.63	94.22	91.12	106.80	91.45	7.43				
δ m (mm)		22.28	16.22	16.29	29.48	24.31	24.43	5.16				
δ u時荷重 (kN)		82.30	85.30	78.38	83.01	99.09	89.26	7.25				
δ u (mm)		25.47	28.81	30.00	30.00	30.00	30.00	1.82				
降伏耐力 Py (kN)		65.68	56.93	56.14	62.50	64.90	53.11	5.18	0.087	0.797	47.7	
δ y (mm)		5.67	4.38	4.22	5.14	5.52	4.19	0.67				
終局耐力 Pu (kN)		98.66	95.45	86.44	83.08	100.63	85.11	7.58				
初期剛性 K (kN/mm)		11.59	13.00	13.31	12.15	11.76	12.67	0.69				
降伏点変位 δ v (mm)		8.52	7.34	6.49	6.84	8.56	6.72	0.92				
塑性率 μ = δ u / δ v		2.99	3.93	4.62	4.39	3.51	4.47	0.64				
構造特性係数 Ds		0.45	0.38	0.35	0.36	0.41	0.36	0.04				

1/10Pm ; 0.1Pmax時の荷重

1/10 δ m ; 0.1Pmax時の変位

注) 最大耐力Pmは、変位が30mmまでの荷重で最も大きいものとする。

<p>写真番号 1</p> <p>依頼番号依15-7</p> <p>実験日 平成15年4月3日</p> <p>試験体記号 RST24-1</p>	
<p>概要説明</p> <p>逆付けしたアゴ掛金物 THF-24 のせん断載荷 試験。</p> <p>$P_{max}=102.88kN$ (金物2個) 梁端部のせん断破壊。</p>	
<p>写真番号 2</p> <p>依頼番号依15-7</p> <p>実験日 平成15年4月4日</p> <p>試験体記号 RST24-2</p>	
<p>概要説明</p> <p>梁の割裂破壊。</p> <p>$P_{max}=106.63kN$ (金物2個)</p>	
<p>写真番号 3</p> <p>依頼番号依15-7</p> <p>実験日 平成15年4月3日</p> <p>試験体記号 RST24-3</p>	
<p>概要説明</p> <p>梁端部のせん断破壊。</p> <p>$P_{max}=94.22kN$ (金物2個)</p>	

写真番号 4
依頼番号依15-7
実験日
平成15年4月4日
試験体記号
RST24-4

概要説明

梁の割裂破壊。

$P_{max}=91.12kN$
(金物2個)



写真番号 5
依頼番号依15-7
実験日
平成15年4月4日
試験体記号
RST24-5

概要説明

試験終了後の解体状況。

ボルト、ピンの変形。



写真番号 6
依頼番号依15-7
実験日
平成15年4月4日
試験体記号
RST24-6

概要説明

試験終了後の解体状況。

ボルトの変形。

