

品質性能試験報告書

試験結果は以下のとおりであることを証明する。



財団法人 建材試験センター
中央試験所長 黒木 勝中
埼玉県草加市稲荷5丁目2番20号



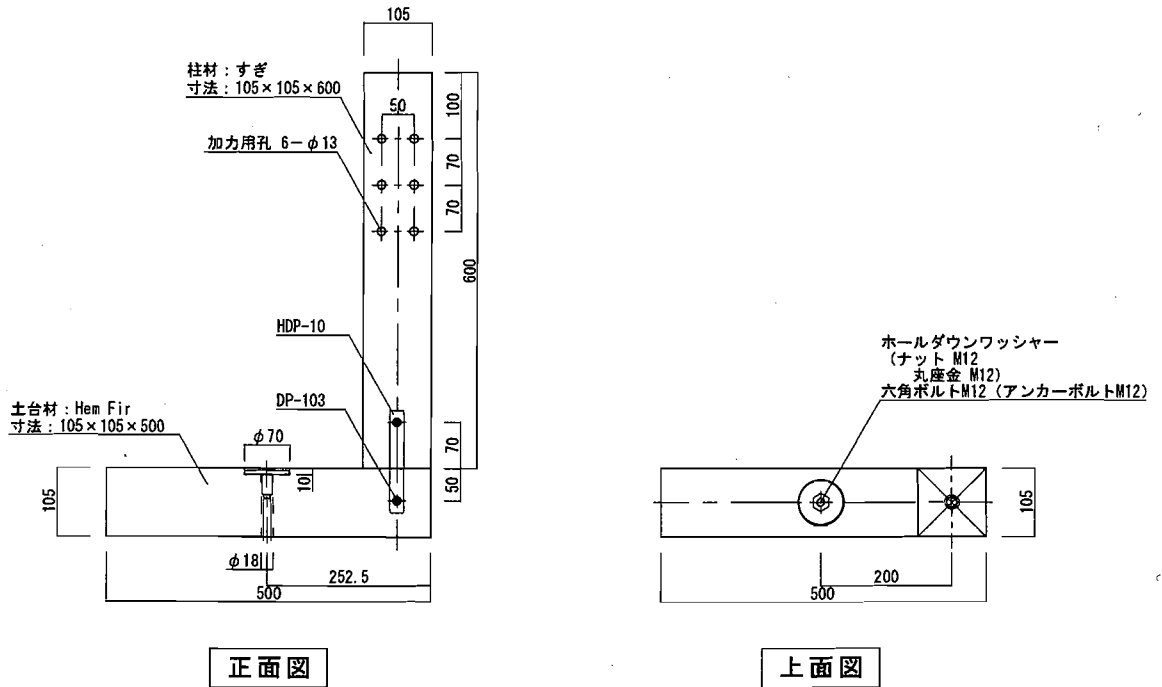
試験名称	木造建築用接合金物を使用した接合部の引張試験
依頼者	会社名：株式会社 タツミ 所在地：新潟県見附市今町8-3-1 見附工場
試験体 (依頼者 提出資料)	<p>1. 接合金物 名称：木造建築用柱仕口金物 商品名：HDP-10 用途：柱の仕口に使用する金物(隅柱型) 寸法：長さ；156mm, 外径；φ21.7mm, 厚さ2.4mm 材質：STK500 (JIS G 3444) 表面処理：高耐食溶融亜鉛めっき</p> <p>2. 接合具 ドリフトピン：柱側及び土台側に各1本使用，長さ；103mm, 外径；φ12mm, 材質；SWRM8 (JIS G 3505), 表面処理；電気亜鉛めっき有色クロメート Ep-Fe/Zn 5/CM2C (JIS H 8610及びJIS H 8625) ホールダウンワッシャー(ナットM12+丸座金M12)： ナットM12 長さ；40mm, 外径；φ16mm, 材質；SWCH10R (JIS G 3507-2), 表面処理；電気亜鉛めっき有色クロメート Ep-Fe/Zn 5/CM2C (JIS H 8610及びJIS H 8625) 丸座金M12 径；φ67mm, 厚さ；6mm, 材質；SS400 (JIS G 3101), 表面処理 ；電気亜鉛めっき有色クロメート Ep-Fe/Zn 5/CM2C (JIS H 8610 及びJIS H 8625) 六角ボルトM12 (アンカーボルトM12)：土台の固定用に使用，ねじの呼び；M12, 呼び長さ ；150mm, 強度区分；4.6 (JIS B 1180), 表面処理；電気亜鉛めっき有色クロ romeート Ep-Fe/Zn 5/CM2C (JIS H 8610及びJIS H 8625)</p> <p>3. 使用軸組等 柱：樹種；すぎ, 寸法；105×105mm 土台：樹種；Hem-fir, 寸法；105×105mm</p> <p>4. 試験体数 7体 (うち1体は予備試験体) 参照：図-1～図-3 (試験体の形状・寸法, 含水率及び密度)</p>
試験方法	木造軸組工法住宅の許容応力度設計 (監修：国土交通省住宅局建築指導課・木造住宅振興室, 企画編集・発行：財団法人日本住宅・木材技術センター) の2章「木造軸組工法住宅の各部要素の試験方法と評価方法」に従って行った。その詳細を表-1に示す。
試験結果	<p>短期基準引張耐力 (P_{0t}) : 7.6 kN 耐力算定の基礎資料：表-2 ただし，土台の樹種にはHem-firを使用し， ナット及び座金には，ホールダウンワッ シャー(ナットM12+丸座金M12)を使用した。 荷重-変位曲線：図-4及び図-5 破壊状況：写真-1～写真-6</p>

つづく

つづき

試験期間	平成20年 3月18日
担当者	構造グループ 試験監督者 川 上 修 試験責任者 高 橋 仁 試験実施者 高 橋 仁 宮 下 雄 磨
試験場所	中央試験所

柱仕口（隅柱型）引張試験体図



仕様

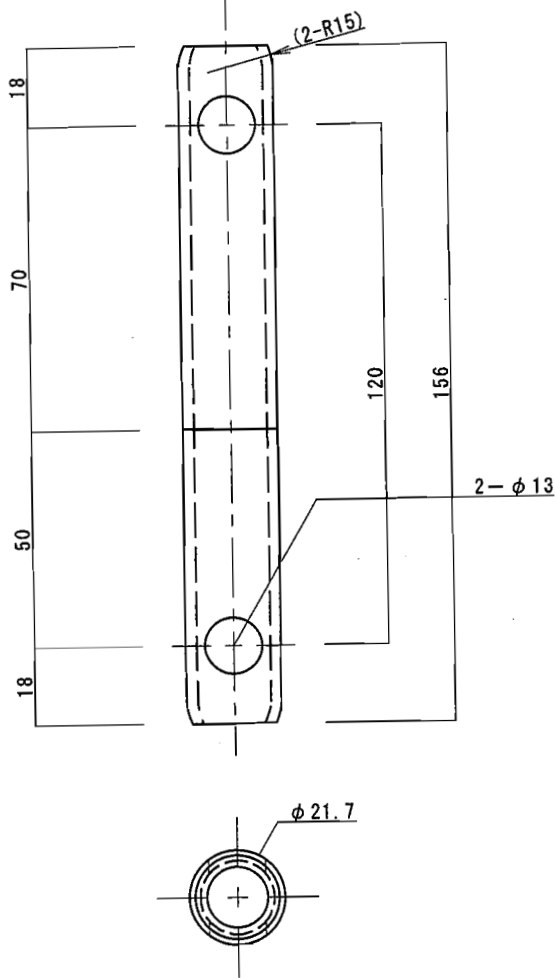
- 柱材 樹種：すぎ 寸法：105×105×600
- 土台材 樹種：Hem Fir 寸法：105×105×500
- 接合金具
 - ・商品名：HDP-10 寸法：外径φ21.7 L=156 t=2.4
 - 材質：STK 500 (JIS G 3444) 表面処理：高耐食溶融亜鉛めっき
- 接合具
 - ・ドリフトピン DP-103 寸法：外径φ12 L=103
 - 材質：SWRM8 (JIS G 3505) 表面処理：電気亜鉛めっき有色クロメート
 - Ep-Fe/Zn 5/CM2C (JIS H 8610及びJIS H 8625)
 - ・ホールダウンワッシャー(ナット M12 + 丸座金 M12)
 - (ナット M12) 寸法：金物詳細図に記載
 - 材質：SWCH10R (JIS G 3507-2) 表面処理：電気亜鉛めっき有色クロメート
 - Ep-Fe/Zn 5/CM2C (JIS H 8610及びJIS H 8625)
 - (丸座金 M12) 寸法：外径φ67 t=6
 - 材質：SS400 (JIS G 3101) 表面処理：電気亜鉛めっき有色クロメート
 - Ep-Fe/Zn 5/CM2C (JIS H 8610及びJIS H 8625)

試験体		柱		土台	
		樹種：すぎ		樹種：Hem Fir	
記号	番号	含水率 %	密度 g/cm ³	含水率 %	密度 g/cm ³
KSHDP10	0	13.7	0.41	10.5	0.51
	1	9.4	0.41	11.5	0.54
	2	9.0	0.42	10.1	0.53
	3	13.3	0.44	11.3	0.54
	4	12.2	0.43	12.2	0.56
	5	11.7	0.43	11.3	0.52
	6	9.5	0.42	12.8	0.52

(注) 含水率及び密度は、試験終了後に測定した値である。
 なお、含水率は測定データ(3箇所)の平均値を示す。

図-1 試験体 試験体記号：KSHDP10 (依頼者提出資料)

・ HDP-10

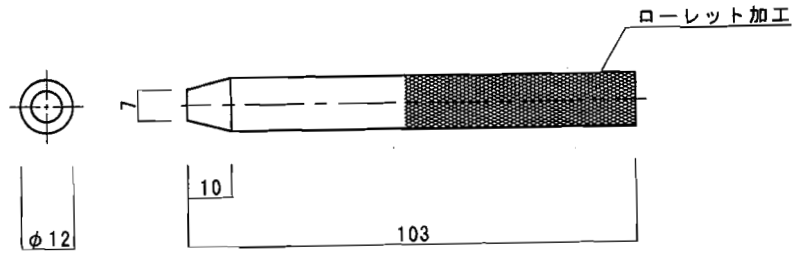


寸 法 : 外径 $\phi 21.7$ L=156 t=2.4
材 質 : STK 500 (JIS G 3444)
表面処理 : 高耐食溶融亜鉛めっき

接合金物

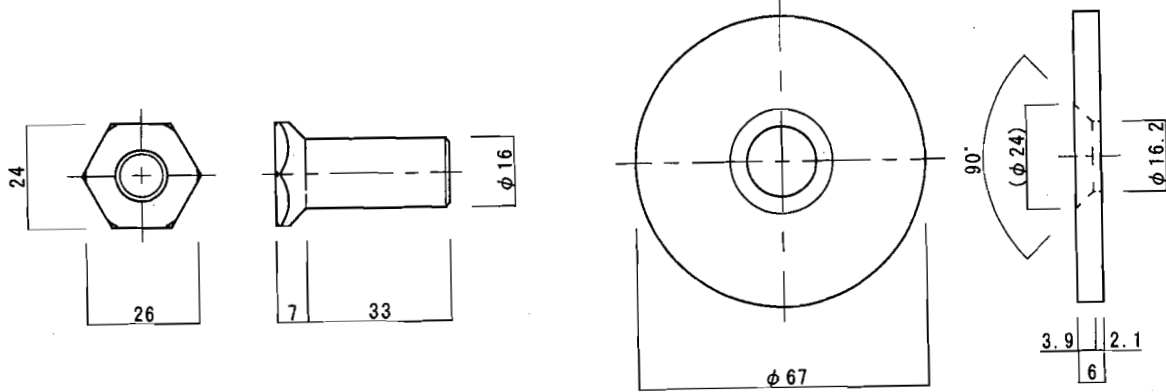
図-2 試験体 試験体記号: KSHDP10 (依頼者提出資料)

・ドリフトピン DP-103



材 質 : SWRM8 (JIS G 3505)
 表面処理 : 電気亜鉛めっき有色クロメート
 Ep-Fe/Zn 5/CM2C (JIS H 8610及びJIS H 8625)

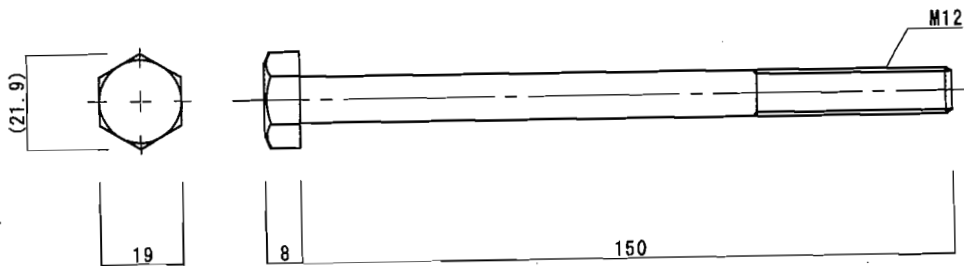
・ホールダウンワッシャー(ナット M12 + 丸座金 M12)
 (ナット M12) (丸座金 M12)



材 質 : SWCH10R (JIS G 3507-2)
 表面処理 : 電気亜鉛めっき有色クロメート
 Ep-Fe/Zn 5/CM2C (JIS H 8610及びJIS H 8625)

材 質 : SS400 t=6 (JIS G 3101)
 表面処理 : 電気亜鉛めっき有色クロメート
 Ep-Fe/Zn 5/CM2C (JIS H 8610及びJIS H 8625)

・六角ボルトM12(アンカーボルトM12)



材 料 : 強度区分4.6 (JIS B 1180)
 表面処理 : 電気亜鉛めっき有色クロメート
 Ep-Fe/Zn 5/CM2C (JIS H 8610及びJIS H 8625)

接合具

図-3 試験体 試験体記号 : KSHDP10 (依頼者提出資料)

表-1 試験方法の詳細及び短期基準引張耐力算出方法

<p>試験方法</p>	<p>1. 加力方法 加力は、100kN自動コントロール式加力試験機を使用して、次の順序で行った。 (1) 試験体 No. 0 は予備試験とし、単調加力による引張荷重を破壊に至るまで連続的に加えた。その結果より降伏変位 δy を求めた。 (2) 試験体 No. 1~No. 6 は本試験とし、一方向繰返し加力による引張荷重を加えた。繰返しは、予備試験で得られた降伏変位 δy の1/2, 1, 2, 4, 6, 8, 12, 16倍の順で各1回行った。最大荷重に達した後、最大荷重の80%の荷重に低下するまで又は破壊が確認されるまで加力した。 (3) 最大荷重は破壊荷重時の変位が30mm以下の場合には、これを最大荷重として扱い、破壊荷重が30mmを越える場合には、変位が30mm以内の最高荷重を最大荷重とした。</p> <p>2. 変位測定 変位の測定は、柱の上下方向変位について、電気式変位計(容量:100mm, 感度:100×10^{-6}/mm, 非直線性:0.1%RO)を使用して行った。</p> <div style="text-align: center;"> </div> <p style="text-align: center;">引張試験方法 (隅柱型)</p>
<p>短期基準引張耐力 ($P_{0.1}$)</p>	<p>1. 包絡線の作成 包絡線の作成は、次の手順に従って行った。 (1) 接合金物を1個1組で試験を行った場合は、試験機荷重を接合金物1個の荷重とする。 (2) 1個の接合部で2以上の変位を測定した場合は、その平均値を接合部1個の変位とする。</p> <p>2. 短期基準引張耐力の算出 短期基準引張耐力は、降伏耐力 P_y 又は最大荷重の2/3の平均値に、それぞれのばらつき係数を乗じて算出した値のうち小さい方の値とした。なお、ばらつき係数は、母集団の分布形を正規分布とみなし、統計的処理に基づく信頼水準75%の95%下側許容限界値をもとに次式より求めた。 $\text{ばらつき係数} = 1 - CV \cdot k \quad \text{ここに、} CV: \text{変動係数, } k: 2.336 (n=6)$ また、降伏耐力 P_y、初期剛性 K、終局耐力 P_u 及び構造特性係数 D_s は、荷重-変位曲線の包絡線より、次の手順に従って求めた。 (1) 包絡線上の0.1 P_{max} と0.4 P_{max} を結ぶ直線(第I直線)を引く。 (2) 包絡線上の0.4 P_{max} と0.9 P_{max} を結ぶ直線(第II直線)を引く。 (3) 包絡線に接するまで第II直線を平行移動し、これを第III直線とする。 (4) 第I直線と第III直線との交点の荷重を降伏耐力 P_y とし、この点からX軸に平行に直線(第IV直線)を引く。 (5) 第IV直線と包絡線との交点の変位を降伏変位 δy とする。 (6) 原点と(δy, P_y)を結ぶ直線(第V直線)を初期剛性 K と定める。 (7) 最大荷重後の0.8 P_{max} 荷重低下域の包絡線上の変位又は30mmのいずれか小さい変位を終局変位 δu と定める。 (8) 包絡線とX軸及び δu で囲まれる面積を S とする。 (9) 第V直線と δu とX軸及びX軸に平行な直線で囲まれる台形の面積が S と等しくなるようにX軸に平行な直線(第VI直線)を引く。 (10) 第V直線と第VI直線との交点の荷重を完全弾塑性モデルの降伏耐力と定め、これを終局耐力 P_u と読み替える。そのときの変位を完全弾塑性モデルの降伏点変位 δv とする。 (11) $(\delta u / \delta v)$ を塑性率 μ とする。 (12) 塑性率 μ を用いて、$D_s = 1 / \sqrt{(2\mu - 1)}$ とする。</p>

表-2 耐力算定のための基礎資料

試験体		加力方法	降伏時		2/3Pmax時		Pmax時		破壊状況
			荷重 (Py) kN	変位 (δy) mm	荷重 kN	変位 mm	荷重 kN	変位 mm	
記号	番号								
KSHDP10	0	単調	10.0	3.6	12.1	5.1	18.1	13.8	土台のドリフトピン位置での割れ
	1	一方 向 繰 返 し	9.6	2.4	11.7	3.3	17.6	7.7	土台のドリフトピン位置での割れ
	2		10.7	4.2	11.9	4.8	17.8	9.8	土台のドリフトピン位置での割れ
	3		10.4	4.1	13.1	6.2	19.6	13.9	土台のドリフトピン位置での割れ
	4		10.1	3.5	13.3	6.1	19.9	13.7	土台のドリフトピン位置での割れ
	5		12.6	5.4	14.1	6.6	21.1	17.1	土台のドリフトピン位置での割れ
	6		9.2	2.8	11.1	3.8	16.6	8.9	土台のドリフトピン位置での割れ
	平均		10.4	3.7	12.5	5.1	18.8	11.8	
	標準偏差		1.19	1.08	1.14	1.38	1.70	3.61	
	変動係数	0.114		0.091					
	ばらつき係数	0.734	—	0.787	—	—	—		
	短期基準引張耐力 (Pot) kN	7.6		9.8					

(注) 1. 短期基準引張耐力 (Pot) は、降伏耐力Py又は2/3Pmaxの平均値に、それぞれのばらつき係数を乗じて算出した値のうち小さい方とし、□に示した値である。

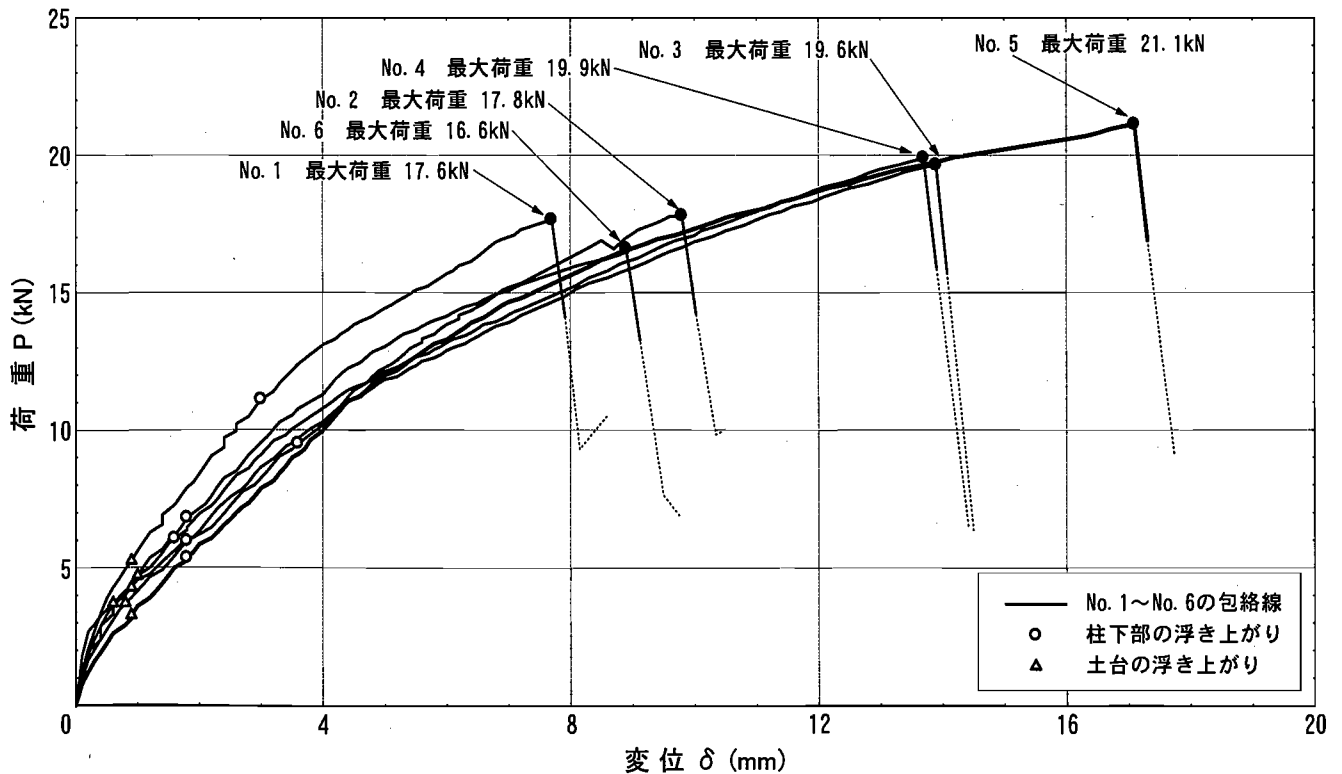


図-4 荷重 - 変位 包絡線の比較

(財) 建材試験センター

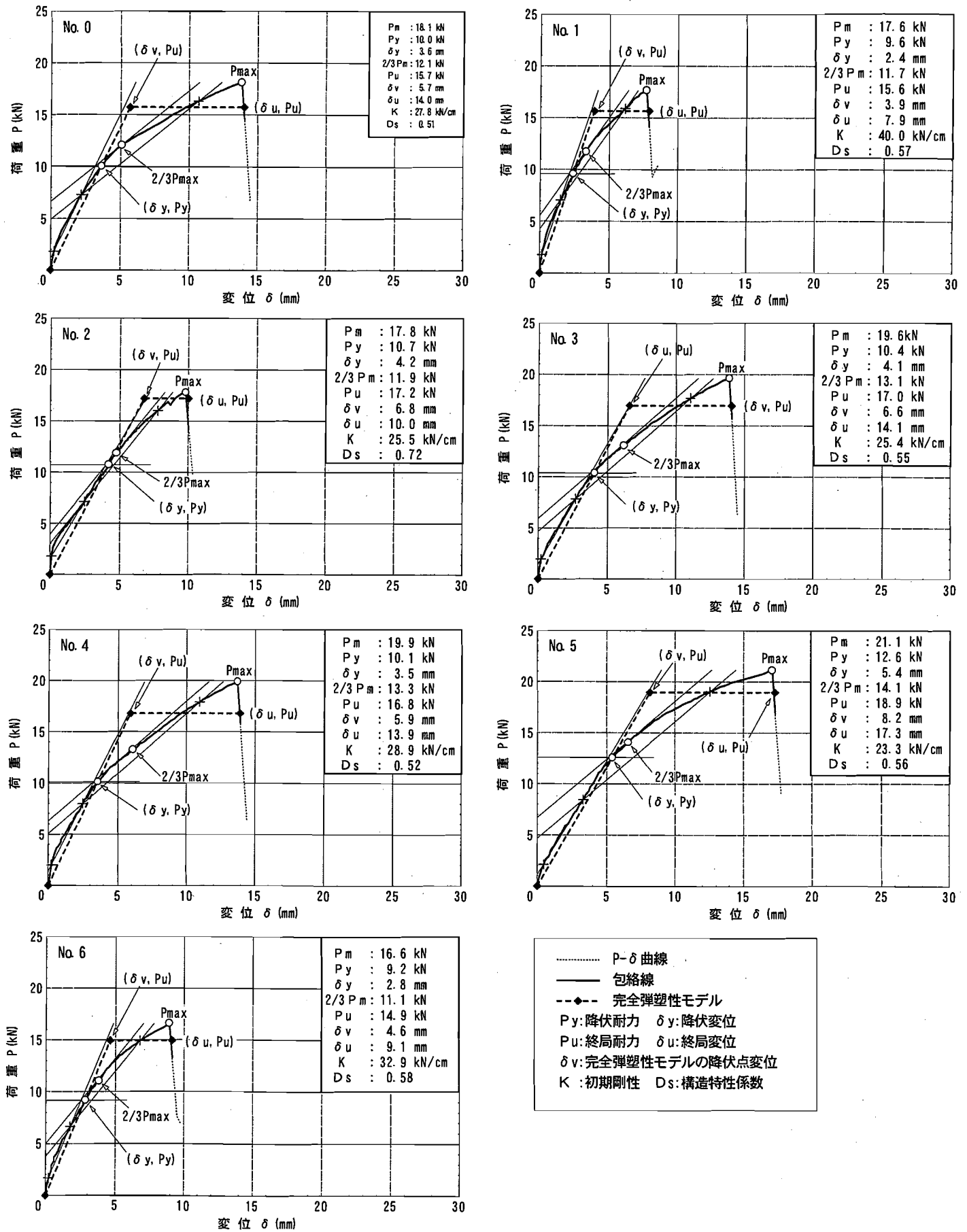


図-5 荷重-変位曲線, 包絡線及び完全弾塑性モデル



写真-1 破壊状況

試験体記号: KSHDP10-1
最大荷重: 17.6kN

- ・ドリフトピン位置での土台の割れ



写真-2 破壊状況

試験体記号: KSHDP10-2
最大荷重: 17.8kN

- ・ドリフトピン位置での土台の割れ



写真-3 破壊状況

試験体記号: KSHDP10-3
最大荷重: 19.6kN

- ・ドリフトピン位置での土台の割れ

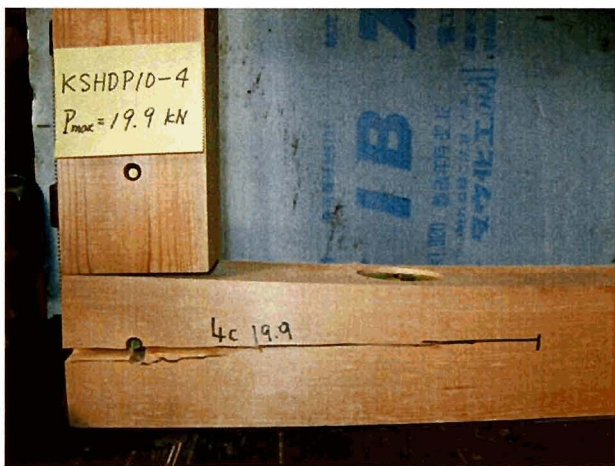


写真-4 破壊状況

試験体記号: KSHDP10-4
最大荷重: 19.9kN

- ・ドリフトピン位置での土台の割れ

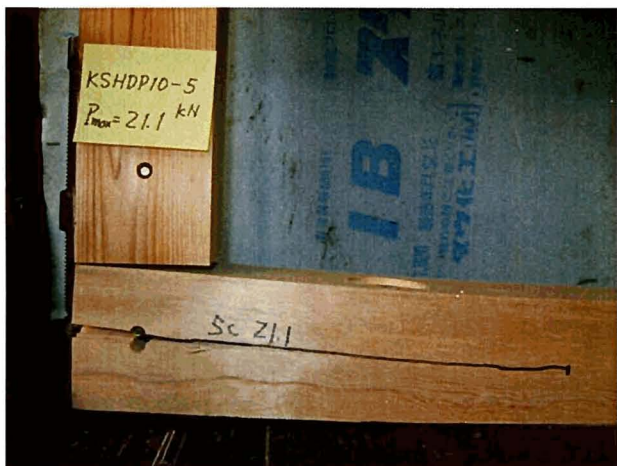


写真-5 破壊状況

試験体記号: KSHDP10-5
最大荷重: 21.1kN

- ・ドリフトピン位置での土台の割れ

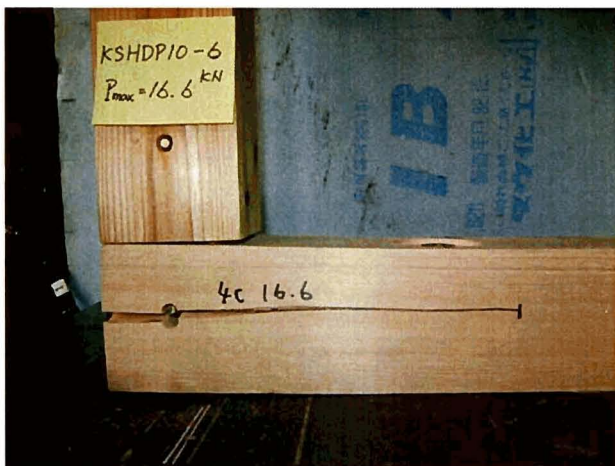


写真-6 破壊状況

試験体記号: KSHDP10-6
最大荷重: 16.6kN

- ・ドリフトピン位置での土台の割れ

承認なく転載することを禁じます