

受付第 03A1676号
受付日：平成15年 9月 8日

品質性能試験報告書

試験結果は以下のとおりであることを証明する。
平成15年10月 9日

財団法人 建材試験センター
中央試験所長 勝野一幸
埼玉県草加市稲荷5丁目1番20号



試験名称	木造建築用接合金物の引張試験
依頼者	会社名：株式会社タツミ見附工場 所在地：新潟県見附市今町8-3-1
試験体 (依頼者 提出資料)	1. 接合金物 名称：木造建築用柱仕口金物 商品名：柱頭金物 用途：柱-梁の接合部に使用する金物 寸法：105×105×155mm 材質：STKR400 (JIS G 3466) , SPHC (JIS G 3131) 表面処理：ストロンジंक Jコート (亜鉛-鉄合金電気めっき有色クロメート) 2. 接合具 連結パイプ：φ21.7×t3.7×238mm (2本) , 材質：STPG370 (JIS G 3454) 15A×Sch80, 表面処理：ストロンジंक Jコート (亜鉛-鉄合金電気めっき有色クロメート) ドリフトピン：φ12×103mm (4本) , 材質：S45C (JIS G 4051) , 表面処理：ニッケル-クロムめっき Ep-Fe/Ni 5b, Cr 0.1r (JIS H 8617) 座金：105×105×9mm, 材質：SPHC (JIS G 3131) 表面処理：ストロンジंक Jコート (亜鉛-鉄合金電気めっき有色クロメート) 六角穴付きボルト：M16×40 (2本) , 強度区分：10.9 (JIS B 1176) 表面処理：電気亜鉛めっき Ep-Fe/Zn 5/CM1 A (JIS H8610・JIS H 8625) 六角ボルト：M16×40 (2本) , 強度区分：4.8 (JIS B 1180) 表面処理：電気亜鉛めっき Ep-Fe/Zn 5/CM2 C (JIS H8610・JIS H 8625) 3. 軸組 柱：同一等級構成集成材, 樹種：スプルース, 強度等級：E95-F315, 寸法：105×105mm, 積層数：5, 含水率：9.5~11.0%, 密度：0.47~0.51g/cm ³ 梁：対称異等級構成集成材, 樹種：スプルース, 強度等級：E105-F300, 寸法：105×240mm, 積層数：7, 含水率：8.1~10.2%, 密度：0.41~0.46g/cm ³ 4. 試験体数 7体 (うち1体は予備試験体) 参照：図-1~図-4 (試験体)
試験方法	木造軸組工法住宅の許容応力度設計 (監修：国土交通省住宅局建築指導課・木造住宅振興室, 企画編集・発行：財団法人日本住宅・木材技術センター) の2章「木造軸組工法住宅の各部要素の試験方法と評価方法」の2.2「耐力壁が取り付く柱の仕口」に従って行った。その詳細を表-1に示す。
試験結果	短期基準接合引張耐力 ($P_{0.1}$) : 49.1 kN 耐力算定の基礎資料：表-2 ただし, 柱及び梁には集成材 (樹種：スプルース) 荷重-変位曲線：図-5及び図-6 を使用した。 破壊状況：写真-1~写真-6
試験期間	平成15年 9月 9日
担当者	構造グループ 試験監督者 橋本敏男 試験責任者 高橋仁 試験実施者 内川恒知, 上山耕平
試験場所	中央試験所

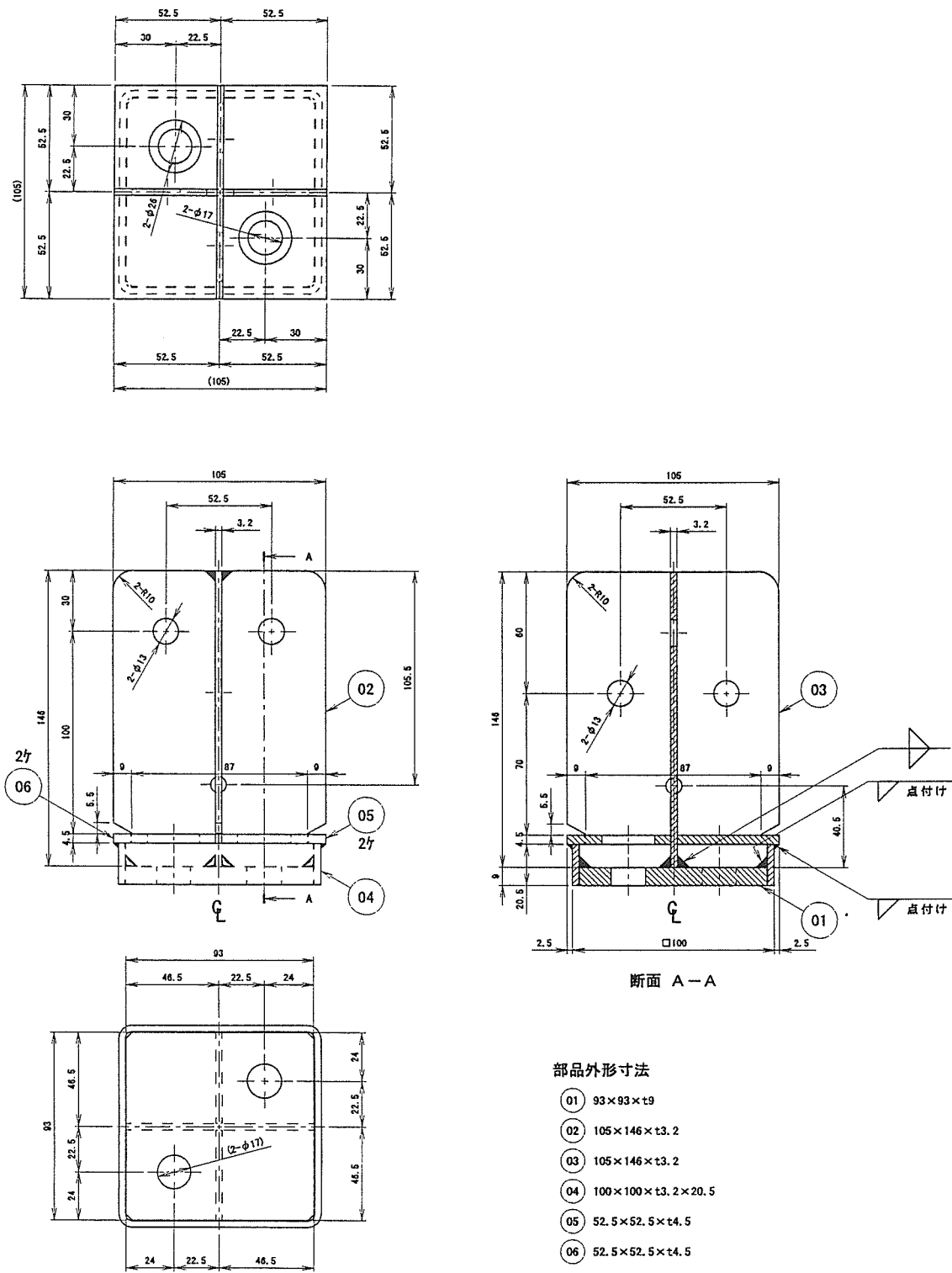
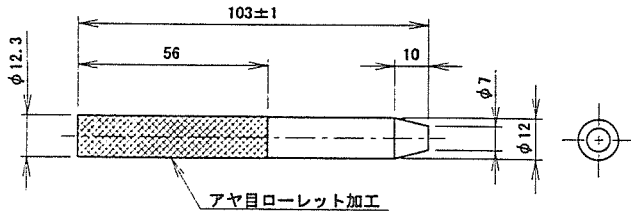


図-3 試験体 (依頼者提出資料)

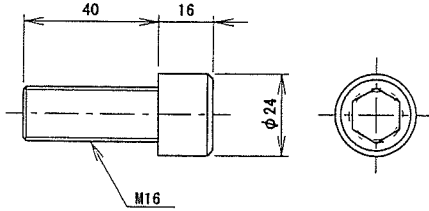
試験体記号: DHO 2 4

ドリフトピン



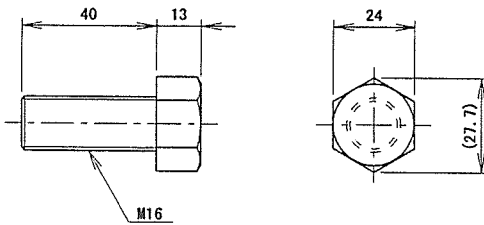
材質:S45C(JIS G 4051)
 表面処理:ニッケル-クロムめっき
 Ep-Fe/Ni 5b, Cr 0.1r(JIS H 8617)

六角穴付きボルト



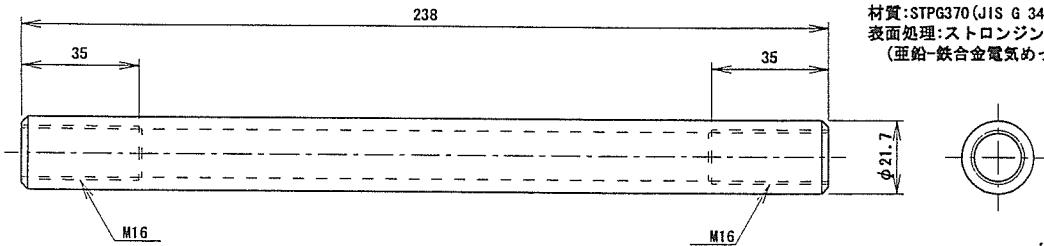
強度区分:10.9(JIS B 1176)
 表面処理:電気亜鉛めっき
 Ep-Fe/Zn 5/CM1 A(JIS H 8610・JIS H 8625)

六角ボルト



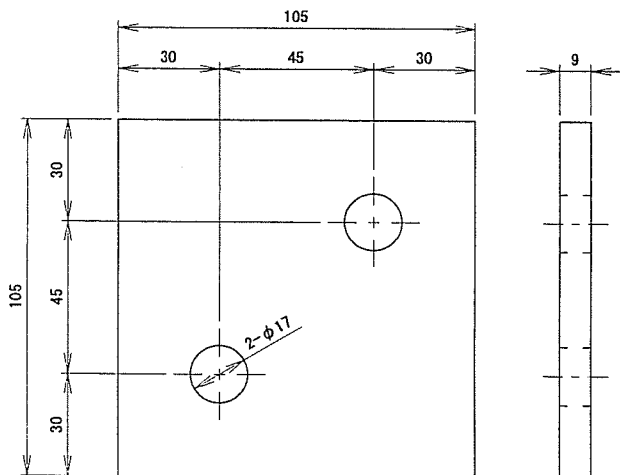
強度区分:4.8(JIS B 1180)
 表面処理:電気亜鉛めっき
 Ep-Fe/Zn 5/CM2 C(JIS H 8610・JIS H 8625)

連結パイプ



材質:STPG370(JIS G 3454) 15A×Sch80
 表面処理:ストロンジンク Jコート
 (亜鉛-鉄合金電気めっき有色クロメート)

座金



材質:SPHC(JIS G 3131)
 表面処理:ストロンジンク Jコート
 (亜鉛-鉄合金電気めっき有色クロメート)

図-4 試験体 (依頼者提出資料)

試験体記号: DHO24

表-1 試験方法の詳細及び短期基準接合耐力算出方法

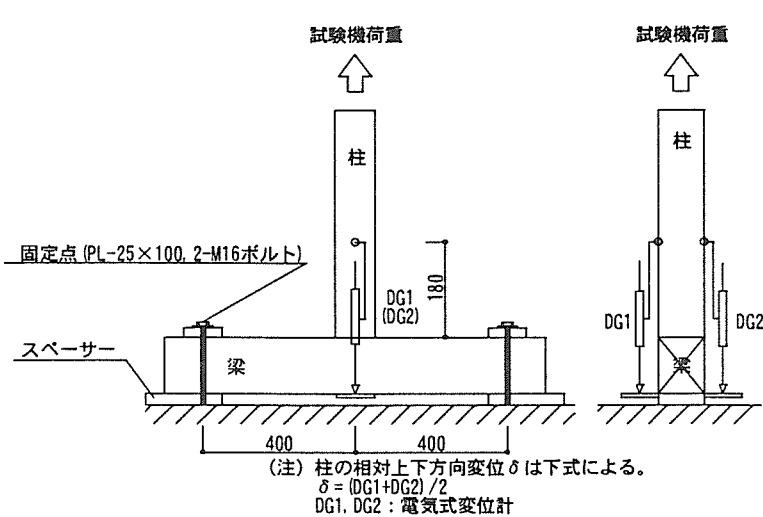
<p>試験方法</p>	<p>1. 加力方法 加力は、200kN自動コントロール式加力試験機を使用して、次の順序で行った。 (1) 試験体No. 0は予備試験とし、単調加力による引張荷重を破壊に至るまで連続的に加えた。その結果より降伏変位 δy を求めた。 (2) 試験体No. 1~No. 6は本試験とし、一方向繰返し加力による引張荷重を加えた。繰返しは、予備試験で得られた降伏変位 δy の1/2, 1, 2, 4, 6, 8, 12, 16倍の順で各1回行った。最大荷重に達した後、最大荷重の80%の荷重に低下するまで又は破壊が確認されるまで加力した。 (3) 最大荷重は破壊荷重時の変位が30mm以下の場合には、これを最大荷重として扱い、破壊荷重が30mmを越える場合には、変位が30mm以内の最高荷重を最大荷重とした。</p> <p>2. 変位測定 変位の測定は、柱の相対上下方向変位について、電気式変位計(容量:100mm, 感度:100×10^{-6}/mm, 非直線性:0.1%RO)を使用して行った。</p> <div style="text-align: right;">単位 mm</div>  <p>(注) 柱の相対上下方向変位 δ は下式による。 $\delta = (DG1 + DG2) / 2$ DG1, DG2 : 電気式変位計</p> <p>引張試験方法 (柱-梁型)</p>
<p>短期基準接合耐力 ($P_{0.1}$)</p>	<p>1. 包絡線の作成 包絡線の作成は、次の手順に従って行った。 (1) 接合金物を1個1組で試験を行った場合は、試験機荷重を接合金物1個の荷重とする。 (2) 1個の接合部で2以上の変位を測定した場合は、その平均値を接合部1個の変位とする。</p> <p>2. 短期基準接合耐力の算出 短期基準接合耐力は、降伏耐力 P_y 又は最大荷重の2/3の平均値に、それぞれのばらつき係数を乗じて算出した値のうち小さい方の値とした。なお、ばらつき係数は、母集団の分布形を正規分布とみなし、統計的処理に基づく信頼水準75%の95%下側許容限界値をもとに次式より求めた。</p> <p>ばらつき係数 = $1 - CV \cdot K$ ここに、CV : 変動係数, K : 2.336 (n=6)</p> <p>また、降伏耐力 P_y、初期剛性K、終局耐力 P_u 及び構造特性係数 D_s は、荷重-変位曲線の包絡線より、次の手順に従って求めた。</p> <ol style="list-style-type: none"> (1) 包絡線上の0.1 P_{max}と0.4 P_{max}を結ぶ直線(第I直線)を引く。 (2) 包絡線上の0.4 P_{max}と0.9 P_{max}を結ぶ直線(第II直線)を引く。 (3) 包絡線に接するまで第II直線を平行移動し、これを第III直線とする。 (4) 第I直線と第III直線との交点の荷重を降伏耐力 P_y とし、この点からX軸に平行に直線(第IV直線)を引く。 (5) 第IV直線と包絡線との交点の変位を降伏変位 δy とする。 (6) 原点と($\delta y, P_y$)を結ぶ直線(第V直線)を初期剛性Kと定める。 (7) 最大荷重後の0.8 P_{max}荷重低下域の包絡線上の変位又は30mmのいずれか小さい変位を終局変位 δu と定める。 (8) 包絡線とX軸及び δu で囲まれる面積をSとする。 (9) 第V直線と δu とX軸及びX軸に平行な直線で囲まれる台形の面積がSと等しくなるようにX軸に平行な直線(第VI直線)を引く。 (10) 第V直線と第VI直線との交点の荷重を完全弾塑性モデルの降伏耐力と定め、これを終局耐力 P_u と読み替える。そのときの変位を完全弾塑性モデルの降伏点変位 δv とする。 (11) ($\delta u / \delta v$) を塑性率 μ とする。 (12) 塑性率 μ を用いて、$D_s = 1 / \sqrt{(2\mu - 1)}$ とする。

表-2 耐力算定のための基礎資料

試験体		加力方法	降伏時		2/3Pmax時		Pmax時		破壊状況
			荷重 (Py) kN	変位 (δy) mm	荷重 kN	変位 mm	荷重 kN	変位 mm	
記号	番号								
DH024	0	単調	45.4	1.7	56.4	4.2	84.6	17.0	梁の割れ
	1	一方向繰返し	64.0	2.4	66.7	2.6	100.0	19.0	梁の割れ
	2		61.4	2.5	64.5	2.9	96.7	22.5	梁の割れ
	3		59.9	2.2	64.5	2.6	96.7	19.1	梁の割れ
	4		54.3	2.0	62.5	3.5	93.8	26.1	梁の割れ
	5		53.5	2.7	68.9	7.7	103.4	30.0	梁の割れ
	6		59.0	2.9	66.5	4.5	99.7	30.0	梁の割れ
	平均		58.7	2.4	65.6	4.0	98.4	24.4	
	標準偏差		4.08	0.33	2.23	1.97	3.35	5.03	
	変動係数	0.070		0.034					
	ばらつき係数	0.836		0.921					
	短期基準引張 接合耐力 (Pot) kN	49.1		60.4					

(注) 1. 短期基準引張接合耐力 (Pot) は、降伏耐力Py又は2/3Pmaxの平均値に、それぞれのばらつき係数を乗じて算出した値のうち小さい方とし、□に示した値である。

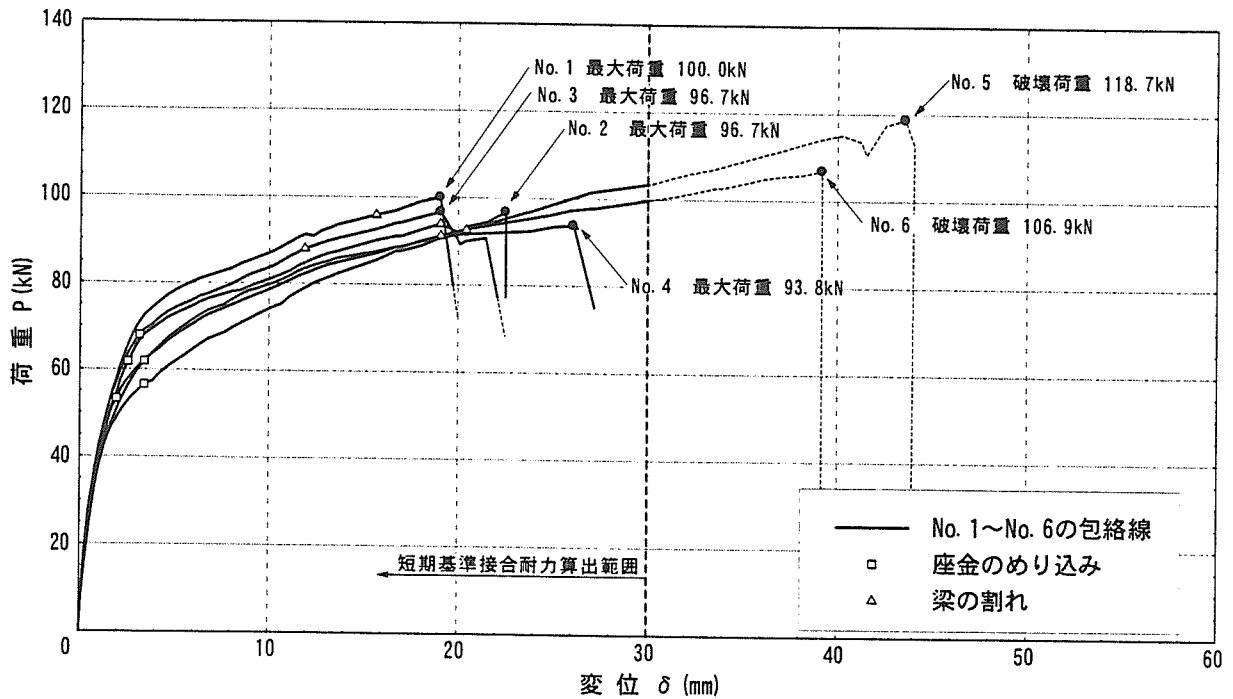


図-5 荷重 - 変位 包絡線の比較

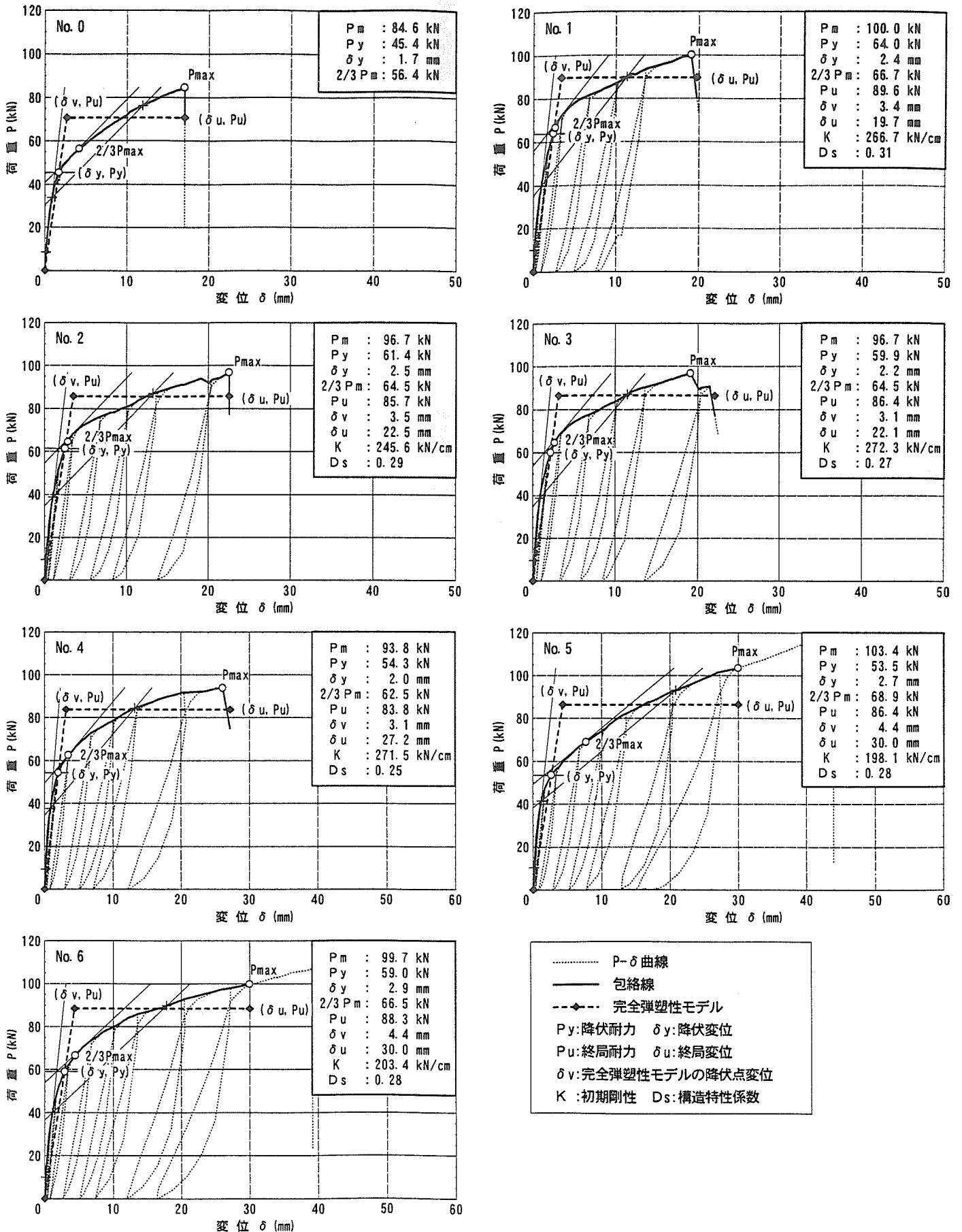


図-6 荷重-変位曲線, 包絡線及び完全弾塑性モデル

(財) 建材試験センター

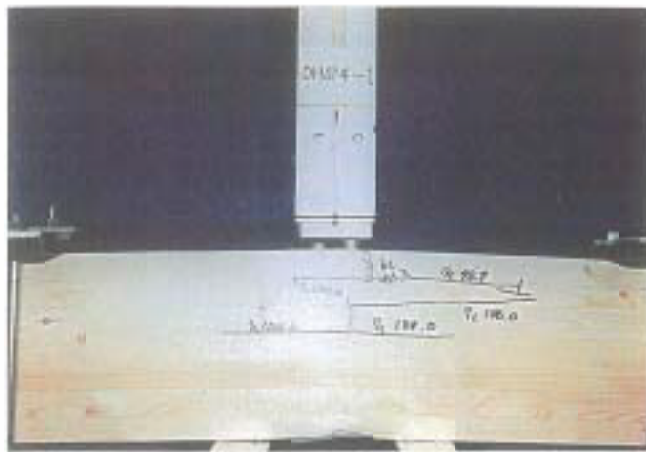


写真-1 破壊状況
試験体記号: DH024-1
最大荷重: 100.0kN

梁の割れ



写真-2 破壊状況
試験体記号: DH024-2
最大荷重: 96.7kN

梁の割れ

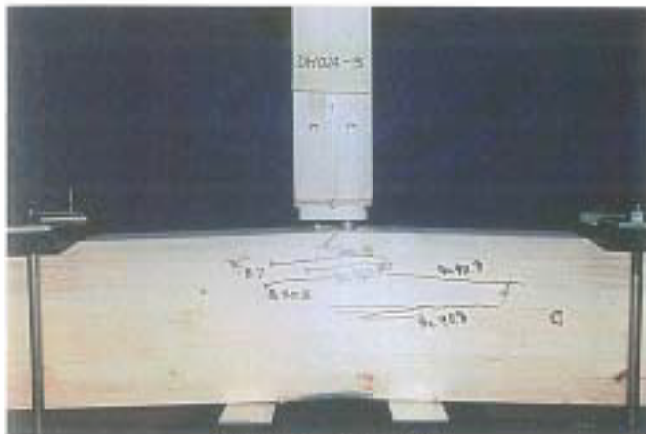


写真-3 破壊状況
試験体記号: DH024-3
最大荷重: 96.7kN

梁の割れ



写真-4 破壊状況
試験体記号: DH024-4
最大荷重: 93.8kN

梁の割れ

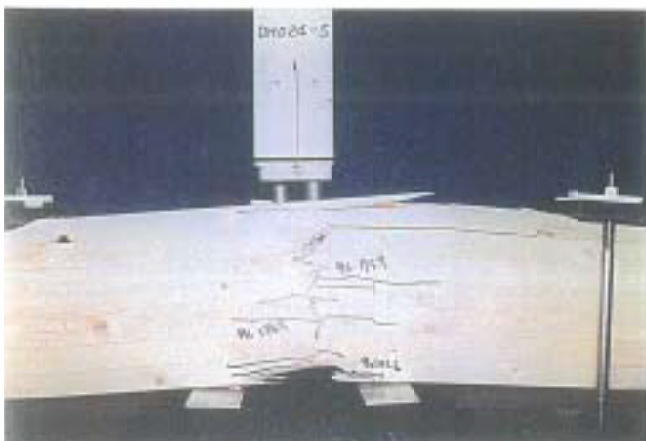


写真-5 破壊状況
試験体記号: DH024-5
破壊荷重: 118.7kN
30mm 以内の最大荷重: 103.4kN

梁の割れ

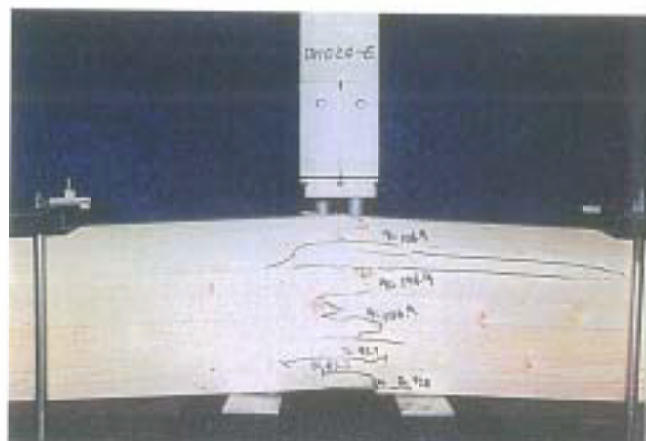


写真-6 破壊状況
試験体記号: DH024-6
破壊荷重: 106.9kN
30mm 以内の最大荷重: 99.7kN

梁の割れ

承認なく転載することを禁じます